

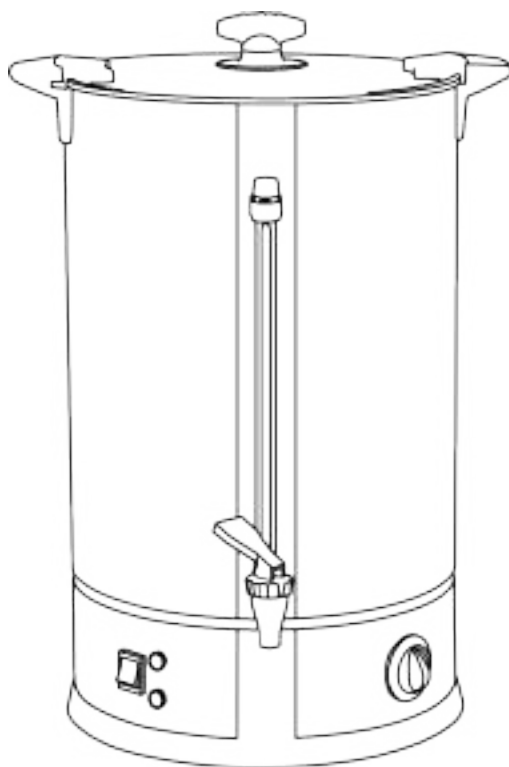


HURAKAN

ПАСПОРТ

ЕЛЕКТРОКИП'ЯТИЛЬНИК

**МОДЕЛІ: НКН-НВВ7; НКН-НВВ8; НКН-НВВ12;
НКН-НВВ12М; НКН-НВВ15; НКН-НВВ20; НКН-
НВВ25; НКН-НВВ30**



ВСТУП

ШАНОВНІ ПАНОВЕ!

Ви придбали професійне обладнання. Перш ніж Ви приступите до роботи з ним, обов'язково ознайомтеся з цим Паспортом та зберігайте його протягом усього терміну експлуатації.! Дане обладнання призначене для використання на підприємствах громадського харчування.

ТЕХНІЧНІ ХАРАКТЕРИСТИКИ

Модель	Потужність, кВт	Габарити, мм	Параметри мережі	Об'єм, л	маса, кг
HKN-HVB7	1,8	205×205×345	220-240 В/50 Гц	6,5	2,4
HKN-HVB8		205×205×390		7,5	2,6
HKN-HVB12		265×265×390		12	3,1
HKN-HVB12M		265×265×390		12	3,1
HKN-HVB15		265×265×465		15	3,5
HKN-HVB20		265×265×520		20	3,7
HKN-HVB25	2,8	315×315×465		25	4,2
HKN-HVB30		315×315×520		29	4,5

Виробник залишає за собою право змінювати зовнішній вигляд та конструкцію апарату для покращення його експлуатаційних характеристик, залишаючи без зміни технічні характеристики.

ВІДОМОСТІ ПРО ГАРАНТІЮ

Цей апарат виробничо-технічного призначення, підлягає обов'язковому технічному обслуговуванню і може бути використаний лише за прямим призначенням.

Користувач зобов'язаний забезпечити технічне обслуговування обладнання кваліфікованим технічним персоналом.

Термін гарантії слід уточнювати у Продавця, але не менше 6 місяців з моменту його продажу за товарною накладною за умови дотримання споживачем правил експлуатації, догляду та технічного обслуговування, передбачених цією інструкцією.

Умови надання гарантії встановлюються Договором купівлі-продажу між Продавцем та Покупцем, а також чинними нормативними актами тієї країни, де використовується дане обладнання.

При виявленні виробничих дефектів апарату слід звернутися до компанії, яка здійснила продаж апарату.

Гарантія не поширюється:

- на періодичне обслуговування, налагодження та налаштування;
- на ремонт або заміну частин у зв'язку з їх зносом;
- на будь-які зміни з метою удосконалення та розширення звичайної сфери застосування апарату, зазначеної в цій інструкції;

- на несправності, спричинені неправильною експлуатацією, використанням апарата не за призначенням або не відповідно до інструкції з експлуатації,
- на несправності, пов'язані з несвоєчасним чищенням апарату, недостатньою кваліфікацією обслуговуючого персоналу або некоректним технологічним процесом;
- на несправності, пов'язані механічними пошкодженнями при неправильному транспортуванні, потраплянням всередину виробу або механізми сторонніх предметів, рідини, диму або пари, нещасним випадком, стихійним лихом, впливом тварин, гризунів, комах, коливаннями напруги та частоти в електричній мережі, неправильним підключенням пристроїв електро апарату.
- на несправності, спричинені втручанням чи ремонтом особами, які не мають достатньої кваліфікації;
- на несправності, спричинені використанням нестандартних чи неякісних витратних матеріалів та запчастин;
- на несправності, пов'язані з експлуатацією виробу в області температур, вологості, вентиляції та вібрації, що не рекомендовані для даного виробу;

МОНТАЖ ТА ПІДГОТОВКА ДО РОБОТИ

Увага! Усі роботи з монтажу та пусконаладжувальних робіт повинні бути проведені кваліфікованим персоналом, який має спеціальний дозвіл відповідно до нормативних актів тієї країни, де використовується цей апарат.

- Переконайтеся, що напруга в мережі відповідає робочій напрузі апарата, перевірте встановлення пристроїв захисту та відповідності їх номіналу за потужністю та характеристиками.
- Пристрої захисту повинні знаходитися в безпосередній близькості від апарата або у розподільчому щиті, якщо він знаходиться у прямому доступі. Розетка повинна відповідати вимогам безпеки та мати надійне заземлення.
- Електропроводка має відповідати номінальній потужності апарата. Невідповідність може призвести до займання.
- При транспортуванні апарата може статися ослаблення кріплення деталей, електричних з'єднань та рухомих механізмів, тому перед першим запуском слід провести їхню перевірку.
- Не допускайте знаходження кабелю між предметами та меблями, які можуть надати тиск та пошкодити силовий кабель. Не допускайте вигину та заплутування кабелю.
- Не використовуйте подовжувачі для підключення пристрою.
- Неправильне підключення або несправність вилки або розетки може призвести до займання.
- Перед першим використанням виробу видаліть з поверхні всі пакувальні матеріали, буклети, пластикові пакети і т.п.
- Апарат встановлюється на стійкій нековзній горизонтальній основі, на відстані не менше 100 мм від стін, пандусів, сходів, іншого обладнання. Не допускається встановлення апарату поблизу мийних ванн та рукомийників, а також теплового обладнання, такого як печі та плити, і т.д.
- Поверхня для встановлення повинна бути сухою та чистою.
- Не допускайте персонал, який не ознайомлений із цією інструкцією і не пройшов інструктажу з техніки безпеки до працюючого апарату, оскільки це може призвести до травм і смерті.
- Вживіть заходів щодо захисту обладнання від дощу та вологи.

ТЕХНІКА БЕЗПЕКИ

Увага! Допуск до роботи на цьому обладнанні можливий лише після ознайомлення з цим посібником з експлуатації та проходження інструктажу з техніки безпеки.

- Під час роботи корпус приладу стає гарячим. Не чіпайте його руками!
- Ніколи не знімайте кришку пристрою під час кипіння.
- При монтажі, підготовці до роботи, експлуатації, технічному обслуговуванні та ремонті, поряд з дотриманням вимог безпеки, викладених у цій інструкції, необхідно суворо дотримуватись правил техніки безпеки та пожежної безпеки відповідно до нормативних актів тієї країни, де експлуатується даний апарат.
- Відповідно до гігієнічних норм, при роботі з обладнанням волосся необхідно прибрати назад (рекомендується використовувати захисний головний убір), а також знімати будь-які потенційно небезпечні предмети одягу та прикраси (вільний одяг, шарфи, шийні хустки, краватки, намиста, браслети, каблучки тощо).
- Не допускається подача продукту до ножа, що обертається руками. Користуйтеся утримувачем продукту.
- Не допускається залишати увімкнене обладнання без нагляду.
- Зберігайте пристрій у недоступному для дітей місці.
- Не зберігайте вогнебезпечні предмети поблизу апарата.
- При зберіганні апарату температура навколишнього середовища повинна бути нижчою за 45° C, вологість не повинна перевищувати 85%.
- Якщо апарат не використовується або використовується за несприятливих погодних умов, від'єднайте апарат від джерела живлення, щоб запобігти аварійним ситуаціям.
- Строго заборонено мити апарат відкритим джерелом води, а також поміщати у воду блок двигуна. Недотримання цього правила може призвести до пошкодження обладнання та людських травм, можливо з летальним результатом. Не допускайте потрапляння води на розетку та вимикач.
- Перед миттям, ремонтом або переміщенням апарата спочатку витягніть вилку з розетки.
- Не чіпайте силовий кабель мокрими руками, інакше можливе ураження електричним струмом.
- У разі вимкнення електроживлення не тягніть за кабель, завжди беріться за вилку.
- Проводьте чистку неробочих поверхонь апарату м'якою та сухою ганчіркою.
- Проведення технічного обслуговування або ремонтних робіт допускається лише після вимкнення апарата від джерела живлення.
- Не торкайтеся вимикача або вилки мокрими руками.
- Якщо ви помітили пошкодження силового кабелю, негайно здійсніть його заміну. В іншому випадку це може призвести до ураження електричним струмом або пожежі.
- Не рухайте апарат під час його роботи.
- Не допускається натискати тілом на слайсер, що працює, або намагатися підперти його для того, щоб запобігти переміщенню машини.
- Пристрій не призначений для використання дітьми, особами з обмеженими фізичними, психічними чи розумовими здібностями, а також особами без досвіду та відповідних знань. Виняток допускається у разі контролю або інструктажу, виконаного особою, яка відповідає за їх безпеку.

Експлуатація заборонена:

- при некоректній роботі апарату;
- при пошкодженні чи падінні;
- при пошкодженні кабелю живлення або вилки.

ПОРЯДОК РОБОТИ

- Апарат призначений для роботи лише з чистою питною водою.
- Точно дотримуйтеся рівня максимального заповнення резервуару водою.
- Слідкуйте за рівнем води у резервуарі, коли рівень води знижується, вчасно доливайте воду.
- Не доливайте холодну воду до розігрітого резервуара.

- Якщо регулятор температури не вимикається автоматично після того, як вода закипіла, повільно повертайте регулятор температури у зворотний бік, доки регулятор температури не вимкнеться автоматично після закипання води.
- Якщо вода безперервно кипить протягом 3 хвилин, а нагрівання не вимикається, користувач повинен відключити прилад від живлення, щоб перевірити апарат.

Увага! Ніколи не вмикайте прилад, якщо в резервуарі немає води або її рівень нижчий за рівень крана.

Увага! При досягненні температури кипіння поверніть ручку термостата на значення 80-90°C.

Послідовність роботи:

1. Залийте воду в резервуар (бажано використовувати воду не нижче за кімнатну температуру).
2. Встановіть кришку обладнання на місце.
3. Увімкніть живлення (вставте вилку в розетку).
4. Переведіть мережеву кнопку в положення «увімк», щоб увімкнути апарат. Засвітиться світловий індикатор, що повідомляє про вмикання апарата.
5. Поверніть ручку термостата в положення, яке відповідає значенню температури. При цьому повинен загорітися світловий індикатор, який повідомляє про те, що включені нагрівальні елементи. Не рекомендується встановлювати температуру на максимум, оскільки після закінчення нагріву подача напруги на ТЕН припиняється, але сам ТЕН деякий час продовжує нагрівати поверхню за інерцією, поки температура не опуститься. Після досягнення заданої температури, термостат в автоматичному режимі відключатиме і знову включатиме подачу електроживлення, тим самим регулюючи температуру. При цьому світловий індикатор загорятиметься і гаснутиме.
6. Коли потрібна температура досягається, індикатор нагрівання вимкнеться. Апарат готовий до роботи.
7. Коли рівень води опустився нижче за рівень крана, поверніть перемикач у положення OFF (ВИМКН.), і від'єднайте прилад від джерела енергопостачання.

ОБСЛУГОВУВАННЯ ТА ДОГЛЯД

- Ретельно промийте всередині резервуар до повної чистоти. Тепер пристрій знову готовий до використання.
- Промийте верхню кришку приладу за допомогою неабразивних засобів для чищення, а потім ретельно витріть її сухою м'якою тканиною.
- Не допускайте утворення скупчень накипу на внутрішніх порожнинах резервуара, нагрівальних елементах та крані.
- Внутрішня частина резервуару виконана з нержавіючої сталі, яку можна чистити за допомогою знежирюючого засобу для чищення, нанесеного на губку.
- Забороняється використовувати харчову соду для очищення обладнання, оскільки це може призвести до знебарвлення приладу та утворення корозії на металі.
- Забороняється проводити очищення апарату за допомогою абразивних та їдких матеріалів, металевих губок і щіток, колючих і ріжучих предметів, агресивних і хлоровмісних засобів, що чистять, бензину, кислот, лугів і розчинників.

ТЕХНІЧНЕ ОБСЛУГОВУВАННЯ ТА РЕМОНТ

УВАГА! РОБОТИ З ОБСЛУГОВУВАННЯ ТА РЕМОНТУ ПОВИННІ ПРОВОДИТИСЯ ПРИ ПОВНІСТЮ ВІДКЛЮЧЕНОМУ ЕЛЕКТРОЖИВЛЕННІ ШЛЯХОМ ПЕРЕВЕДЕННЯ ВВІДНОГО ВИМИКАЧА В ПОЛОЖЕННЯ «ВИКЛ» ТА ВІД'ЄДНАННЯМ ВИЛКИ ВІД РОЗЕТКИ ІЗ ЗАЛУЧЕННЯМ КВАЛІФІКОВАНОГО ТЕХНІЧНОГО ПЕРСОНАЛУ.

Технічне обслуговування апарату має відбуватися відповідно до нормативних документів країни, де використовується цей апарат. Поданий у цій інструкції перелік робіт має рекомендаційний характер.

- Проведіть інструктаж та перевірку знань з правил експлуатації персоналу, що працює з апаратом.
- Проведіть опитування персоналу, що працює з апаратом, щодо виявлення нехарактерної роботи апарату.
- Здійсніть візуальну перевірку стану апарата.
- Перевірте відсутність оголених дротів.
- Перевірте цілісність лінії заземлення та ланцюга заземлення самого апарату (Від затиску заземлення до доступних металевих частин - опір має бути не більше 0,1 Ом).
- Виконайте протяжку контактних струмопровідних груп, датчиків, реле/контакторів, блокувальних мікрвимикачів, теплового/струмового захисту та інших елементів аварійного відключення, нагрівальних елементів, сигнальної арматури, облицювання, кріпильних елементів, рухомих вузлів апарату (якщо такі є).
- Виконуйте регулярне очищення від накипу датчиків, нагрівальних елементів, внутрішніх порожнин крана та поверхонь, що мають контакт із водою.

Ремонт апарату має здійснюватися кваліфікованим технічним персоналом. Зміна конструкції апарата заборонена.

У разі нехарактерної роботи апарату, відмінної від нормальної, необхідно знеструмити апарат шляхом переведення ввідного вимикача в положення «викл» або від'єднанням вилки від розетки, перекрити доступ води (якщо є) і звернутися в сервісну службу.

Робота на несправному апараті категорично заборонена.

З Продавця та Виробника не може бути затребувано відшкодування прямої або непрямої шкоди, яка могла стати наслідком аварії або при роботі на несправному апараті.

ТРАНСПОРТУВАННЯ ТА ЗБЕРІГАННЯ. УТИЛІЗАЦІЯ

- Даний апарат можна транспортувати будь-яким видом транспорту відповідно до запобіжних написів на тарі, а також правил, що діють на конкретному виді транспорту.
- При завантаженні та транспортуванні апарат не можна кантувати та піддавати ударам. Переміщати транспортну тару по похилій поверхні, дотримуючись вимог «ВЕРХ» під кутом не більше 15%.
- Транспортування апарата залізничним та автомобільним транспортом повинна проводитись у критичних транспортних засобах.
- Після транспортування апарат має бути працездатним та не мати пошкоджень.
- Апарат повинен зберігатися у транспортній упаковці у складських приміщеннях, які забезпечують захист від впливу атмосферних опадів та механічних пошкоджень.
- Не допускайте трясіння апарату.
- Не зберігайте апарат у перевернутому вигляді.

Після припинення експлуатації апарату, після закінчення встановленого терміну служби, організації, що здійснює експлуатацію, необхідно передати його особі, яка відповідає за утилізацію.

Утилізацію апарату проводити за загальними правилами переробки вторинної сировини відповідно до нормативних актів країни, де апарат проходить утилізацію.