



**HURAKAN**

# ПАСПОРТ

**ГРИЛЬ КОНТАКТНИЙ**

**МОДЕЛІ: HKN-PE22R, HKN-PE22FT, HKN-PE22L,  
HKN-PE34R, HKN-PE44R, HKN-PE44MT**



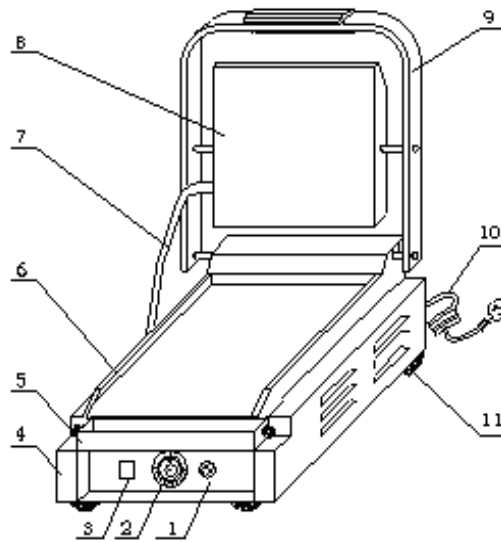
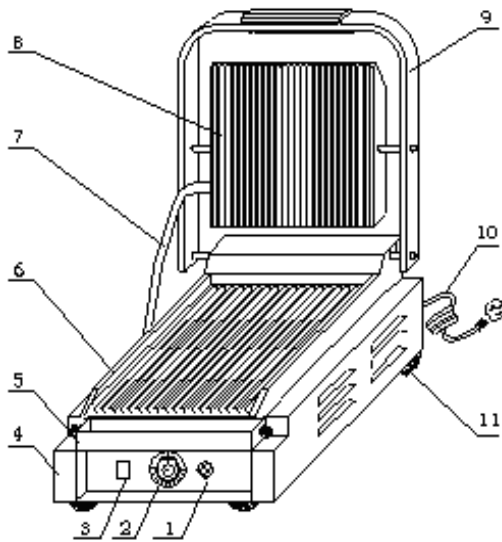
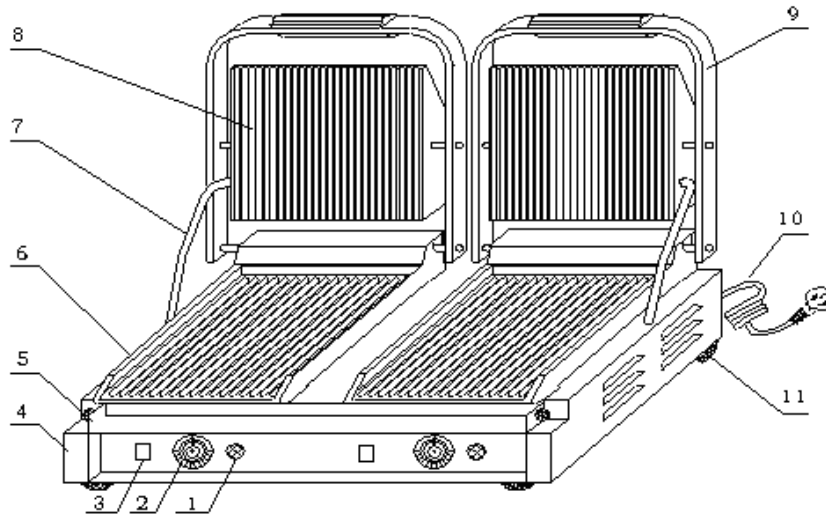
**EAC**

**Увага!** З метою безпеки, не розміщуйте та не зберігайте горючі рідини, газ або інші об'єкти поруч із обладнанням.

**Увага!** З метою безпеки корпус обладнання має бути заземлений.

**Увага!** Діапазон робочої температури пристроїв +10...+40°C.  
Забороняється використання устаткування за її негативних значеннях.

## Зовнішня конструкція



□

И

ДМЕРЕЖЕВИЙ ВИМИКАЧ

7-ТРУБКА ЖИВИЛЬНОГО ПРОВОДУ

11-ГУМОВІ НІЖКИ

И

К

И

И

Ж







И

Г

## Особливості конструкції та функціонування

1. Верхня та нижня модульні плити емальовані, та їх легко чистити.
2. Можна використовувати одинарний чи подвійний прес-гриль.
3. Незалежна система регулювання температури зручна у користуванні, а також енергозберігаюча.
4. Внутрішній температурний запобіжник надійний та безпечний.
5. Температуру приготування на прес-грилі можна налаштувати відповідно до різних вимог.
6. Конструкція гриля виготовлена з нержавіючої сталі. Висувна маслозбірка також зроблена з нержавіючої сталі.

## Основні параметри

Модель	HKН-PE22R	HKН-PE22FT	HKН-PE22L	HKН-PE34R	HKН-PE44R	HKН-PE44MT
Напруга, В	■	■	■	■	■	■
Потужність, кВт	■	■	■	■	■	■
Кількість регуляторів температури	■	■	■	■	■	■
Температурний діапазон, °С	■	■	■	■	■	■
Тип гарячих поверхонь						
Верхній розмір гриля, мм	215x215	215x215	215x215	340x220	215x215 - 2шт	215x215 - 2шт
Нижній розмір гриля, мм	218x230	218x230	218x230	340x230	475x230	475x230
Габарити, мм	300x300x200	300x300x200	300x300x200	425x300x200	580x400x210	580x400x210

## Примітка

Робоча напруга обладнання повинна відповідати електроживленню.

Поряд з обладнанням слід встановити відповідний вимикач, запобіжник та розетку.

На задній стороні обладнання є болт заземлення. Будь ласка, належним чином з'єднайте провід заземлення, відповідно до правил безпеки, з мідним кабелем, щонайменше 2 мм.

Перед використанням користувач повинен перевірити, чи надійне з'єднання, чи постійна напруга, чи безпечно заземлення.

Не ставте будь-які предмети на верхню модульну плиту і не струшуйте сильно, коли піднімаєте обладнання.

Під час чищення вимикайте електроживлення. Не використовуйте рушник, змочений у корозійному очищувачі, та не промивайте обладнання водою.

Температура обладнання налаштується від 50 до 300°C. Рекомендована максимальна робоча

температура 200~250°C.

Не зберігайте займисті предмети поруч із обладнанням. Температура навколишнього середовища має бути не більше 45°C, вологість – менше 85%.

Установку та технічне обслуговування обладнання повинні проводити кваліфіковані фахівці.

## **Особливі примітки**

<b>ОБЕРЕЖНО!</b>
<ul style="list-style-type: none"><li>• Цей виріб є промисловим обладнанням, який повинен використовувати кваліфікований фахівець.</li></ul>
<ul style="list-style-type: none"><li>• Не демонтуйте та не переобладнуйте прес-гриль.</li><li>• Не піднімайте верхню модульну плиту різким ривком і не встановлюйте криво.</li><li>• Демонтаж та зміни можуть призвести до серйозних нещасних випадків.</li></ul>
<ul style="list-style-type: none"><li>• Перед чищенням вимкніть прес-гриль та відключіть електроживлення.</li><li>• Не розпорошуйте воду прямо на виріб.</li><li>• Вода є провідником електричного струму.</li><li>• Не стукайте по виробу та не ставте на нього важкі предмети.</li><li>• Неправильна експлуатація може пошкодити обладнання та призвести до нещасних випадків.</li></ul>
<ul style="list-style-type: none"><li>• Висока температура може призвести до опіків.</li><li>• При використанні обладнання, до або після використання, не торкайтеся коробка та модульної плити через високу температуру.</li></ul>
<ul style="list-style-type: none"><li>• Не використовуйте електроживлення, яке не відповідає стандартам безпеки.</li></ul>

<b>Увага!</b>
<ul style="list-style-type: none"><li>• Під час грози необхідно вимкнути електроживлення якнайшвидше. Це запобігає пошкодженню обладнання у разі удару блискавкою.</li><li>• Не ушкоджуйте панель керування та поверхню прес-гриля важкими чи гострими предметами.</li><li>• Після закінчення прес-гриля користувач повинен відключити головний вимикач.</li><li>• Встановлення та технічне обслуговування контуру повинні виконувати атестовані спеціальні професіонали. Якщо силовий кабель пошкоджено, його повинен замінити кваліфікований фахівець, щоб уникнути нещасних випадків.</li></ul>

## **Інструкція з експлуатації**

Перед використанням прес-гриля перевірте стан подачі електроживлення, щоб переконатися, що напруга відповідає зазначеному.

Вставте вилку в розетку та підключіть електроживлення.

Поверніть регулятор температури за годинниковою стрілкою до потрібної температури. Увімкнеться жовтий індикатор і покаже, що нитка напруження почала нагрівання і температура у верхньому та нижньому грилі почала підніматися.

Температуру можна налаштувати відповідно до різних видів продуктів, переважно 180°C~250°C. Для підвищення температури до 250°C потрібно приблизно 8 хвилин після включення електрики.

Коли температура досягне 250°C, підніміть верхню модульну плиту за допомогою робочої ручки. Налийте харчову олію в нижню модульну плиту і розмістіть на ній продукти. Закрийте плиту та злегка натисніть на ручку. Доглядайте їжу, поки вона не приготується.

Коли температура досягне встановленого градуса, регулятор температури може автоматично вимкнути подачу електроживлення. В той же час жовтий індикатор вимикається та вмикається зелений індикатор. Він вказує на те, що електрична трубка нагрівання перестане працювати при наступному повороті.

У нижній частині нижнього модуля знаходиться маслосбірник. Густа рослинна олія та жир тваринного походження стікають під час приготування м'яса на прес-грилі в маслосбірник із нижньої модульної плити.

Підніміть верхню модульну панель, щоб дістати сандвіч та інші готові страви.

Якщо температура трохи нижча, регулятор температури може автоматично підключити електроживлення. Нагрівальні трубки знову запускаються у роботу, щоб нагріти модульні плити.

Після завершення роботи регулятор температури слід вимкнути. Вимкніть обладнання та вимкніть подачу електроживлення.

**Примітка:** На нижній стороні корпусу знаходиться обмежувач температури, температура спрацьовування 130°C, і температура перезапуску - 40°C. Якщо температура вище, спрацьовує запобіжна кнопка для забезпечення захисту. При повторному використанні спочатку натисніть запобіжну кнопку.

## ***Чищення та технічне обслуговування***

Вимкніть подачу електроживлення до чищення, щоб уникнути нещасного випадку.

Не використовуйте вологий рушник з некорозійним очисником для чищення модульної плити, поверхні обладнання та силового кабелю. Не дозволяється промивати обладнання водою, інакше воно може поламатися.

Якщо обладнання не використовується, вимкніть регулятор температури та головний вимикач. Будь ласка, зберігайте обладнання у приміщенні, що вентилується, без корозійних газів, почистивши його після роботи.

## *Усунення несправностей*

Модульні пластини не нагріваються, коли живлення та індикатор нагрівання увімкнені.

2. Живлення підключено, увімкнено регулятор температури та індикатор нагрівання, а температуру не можна регулювати.

3. Індикатор не увімкнений, коли підключено електроживлення та нагрівальний процес не порушено.

Індикатор не працює, коли підключено електрику.

Вищезгадані проблеми представлені як довідкові. Якщо сталася поломка, будь ласка, припиніть роботу з машиною та зверніться до професійних техніків для перевірки та ремонту.

## *Щоденна перевірка*

**Щодня звертайте увагу на стан машини до та після використання.**

<b>До використання</b>	Чи нахилена машина?
	Чи не стерся силовий кабель і чи не пошкоджений він?
	Чи не пошкоджено панель керування?
<b>Після використання</b>	Чи є сторонній запах?
	Чи нагріваються верхня та нижня модульна плита одночасно?
	Чи немає сторонніх звуків, і чи машина стає некерованою, якщо її підняти?

### **ОБЕРЕЖНО!**

- **Машину необхідно перевіряти щодня.**
- **Звичайна перевірка машини може запобігти серйозним нещасним випадкам.**
- **Припиніть використання, якщо відчуваєте, що з ланцюгом машини виникли проблеми.**
- **Зверніться до спеціальної техніки, щоб перевірити та обслужити машину, якнайшвидше.**