



HURAKAN

ПАСПОРТ

ЛЬДОГЕНЕРАТОР

МОДЕЛЬ: HKN-IMF12M

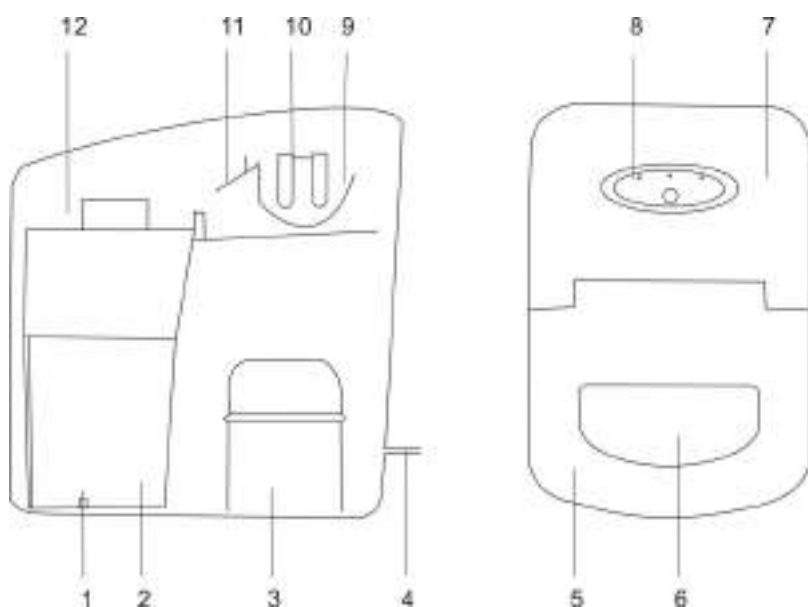


ВСТУП

ШАНОВНІ ПАНОВЕ!

Ви придбали професійне обладнання. Перш ніж Ви приступите до роботи з ним, обов'язково ознайомтеся з цим Паспортом та зберігайте його протягом усього терміну експлуатації.! Дане обладнання призначене для використання на підприємствах громадського харчування.

ОПИС



1. Пробка для зливу води
2. Резервуар для води
3. Компресор
4. Шнур електроживлення
5. Фронтальна кришка
6. Віконце
7. Задня фронтальна панель
8. Панель управління
9. Лоток для води
10. Випарник
11. Лоток для скидання льоду
12. Кошик для льоду

ТЕХНІЧНІ ХАРАКТЕРИСТИКИ

Продуктивність	10кг/24 год
Місткість льоду	600г
Холодоагент	R134a
Ємність резервуару для води	1,7 л
Габарити (Ш * Г * В)	242*358*328мм
Напруга	220-240В/50Гц

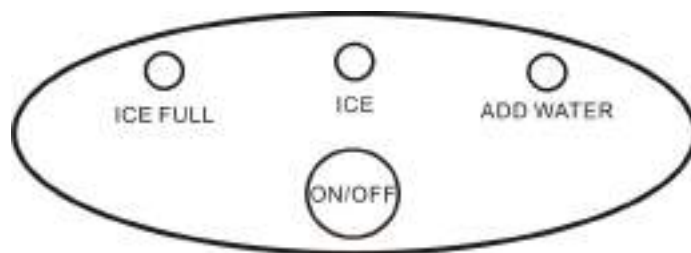
ФУНКЦІЇ ПРИЛАДУ

- Миттєве приготування льоду
- Індикатори "Бункер заповнений льодом" та "Немає води в резервуарі"
- Приготування льоду пальчикової форми
- 9 кубиків льоду за 10 хвилин

ПЕРЕД/ПРИ ПЕРШОМУ ВИКОРИСТАННІ ЛЬОДОГЕНЕРАТОРА

1. У разі транспортування кут нахилу приладу не повинен перевищувати 45°. Не слід перевертати льодогенератор догори дном. Така дія може призвести до пошкодження компресора та герметизованої системи.
2. Слід зняти всі пакувальні матеріали та уважно перевірити льодогенератор, шнур електроживлення та пробку на відсутність пошкоджень. Прилад слід встановлювати на рівній горизонтальній поверхні. Для правильної вентиляції пристрою необхідно передбачити відстань у 150 мм над льодогенератором, за ним та по сторонах від нього. Не встановлюйте прилад поблизу печей, радіаторів та інших джерел тепла.
3. Перед першим включенням льодогенератора після його встановлення слід відкрити передні дверцята і почекати не менше 2 годин.
4. Необхідно переконатися, що напруга, вказана на льодогенераторі, відповідає напругі в мережі.
5. Для приготування льоду рекомендується використовувати пом'якшену воду (фільтровану), а не воду з-під крана.

Функції, доступні на панелі керування



ON/OFF (Увімк./Вимк.): натисніть цю кнопку для увімкнення або вимкнення.

ADD WATER (Немає води): індикатор, що супроводжується довгим звуковим сигналом. При цьому необхідно натиснути кнопку "СТОП", додати воду та натиснути кнопку "СТАРТ" для повторного запуску льодогенератора.

ICE FULL(Бункер із льодом заповнений): індикатор спалахує при заповненні бункера льодом до максимального допустимого рівня, що супроводжується двома звуковими сигналами.

ІНСТРУКЦІЯ З ЕКСПЛУАТАЦІЇ

Крок 1. Слід відкрити кришку та наповнити резервуар водою. Необхідно переконатись, що рівень води не перевищує рівня кошика для зберігання льоду.

Крок 2. Підключіть льодогенератор до мережі електроживлення.

Крок 3. Натисканням кнопки ON/OFF (Увімк./Вимк.)увімкніть пристрій. Льодогенератор почне працювати.

Увага: перші три цикли лід може виходити маленьким і нерівномірним.

Крок 4. Якщо індикатор ADD WATER (Немає води)спалахує червоним і з'являється сигнал, слід витягти бункер, потім, відповідно до кроку 1, долити води.

Примітка: Якщо протягом двох циклів вода не перекачується в піддон для води, але води в резервуарі достатньо, слід відкрити впускний отвір і дозволити деякій кількості води витекти.

Крок 5. Якщо індикатор ICE FULL(Бункер із льодом заповнений), спалахує червоним і видає звукові сигнали, з нього слід совком витягти лід.

Примітка: Коли корзина для зберігання льоду заповнена, з неї слід негайно прибрати лід. Не можна допускати переповнення кошика.

Після доливання води або забору льоду слід перезапустити льодогенератор натисканням кнопки ON/OFF (Увімк./Вимк.).

Крок 6. Для вимкнення обладнання слід натиснути кнопку ON/OFF (Увімк./Вимк.).

ОБСЛУГОВУВАННЯ ТА ДОГЛЯД

- Слід регулярно очищати внутрішню поверхню, бункер для льоду, піддон для води, поверхню

випарника та совок для льоду. Для очищення обладнання зовні та всередині слід використовувати слабкий водний розчин оцту. Не можна розпорошувати на льодогенератор інші хімічні або розведені речовини, такі як кислоти, бензини або олія. Перед запуском пристрою слід ретельно сполоснути.

- Вентиляційні отвори пристрою або конструкцій, що примикають, не повинні бути загороджені. Не слід використовувати механічні пристрої або інші засоби для прискорення процесу розморожування, крім рекомендованих виробником.
- Якщо обладнання використовується повторно після тривалого простою, у зв'язку з наявністю повітря всередині водяний насос не зможе перекачувати достатню кількість води, і в цьому випадку засвітиться індикатор нестачі води. Щоб вирішити цю проблему, знову натисніть кнопку ON/OFF (Увімк./Вимк.).
- Воду в резервуарі слід міняти кожні 24 години, щоб уникнути забруднення льоду.
- У разі відключення обладнання з будь-якої причини (відсутність води в резервуарі, заповнення бункера льодом, перебої в енергопостачанні тощо) не слід негайно вмикати його. Зачекайте 3 хвилини перед повторним увімкненням обладнання.
- У разі зупинки компресора, незалежно від причин (наприклад, брак води, надмірна кількість льоду, відключення електрики і т.д.), не слід запускати обладнання відразу, а почекати 3 хвилини, після чого потім перезапустити льодогенератор.
- Перед початком виробництва льоду при початковій установці або після тривалих періодів відключення слід міняти воду.

УСУНЕННЯ НЕСПРАВНОСТЕЙ

Проблема	Можлива причина	Спосіб усунення
Компресор сильно шумить під час роботи	Напруга мережі нижче рекомендованої	Вимкнути льодогенератор та почекати нормалізації напруги в мережі електроживлення
Світиться індикатор "Немає води"	У резервуарі немає води, або її мало	Натиснути кнопку "STOP", залити воду, почекати 3 хвилини та повторно запустити прилад натисканням кнопки "START".
Не загоряються індикатори на панелі керування	Перегорів запобіжник, або немає електроживлення	Замінити запобіжник або перевірити шнур електроживлення та розетку
Занадто великі і злиплі між собою кубики льоду	Надто низька температура води в ємності для зберігання води або в приміщенні	Зупинити льодогенератор та повторно встановити розмір кубиків льоду, вибрати маленький розмір, після чого повторно запустити прилад
Всі умови для приготування льоду дотримані, але лід не виробляється	Витік холодоагенту або заблоковано замкнуту систему	Звернутися до служби технічної підтримки
Одночасно загоряються індикатори "Немає води" та "Бункер повний"	Піддон для води заблокований кубиком льоду	Приберіть кубики льоду з-під лопатки, відключіть пристрій від мережі, увімкніть його знову, потім натисніть на кнопку START, через дві хвилини

Увага!

1. У разі пошкодження шнура електроживлення для його заміни слід звернутися до технічного фахівця, щоб уникнути небезпечних ситуацій.
2. Заповнювати лише питною водою.
3. Під час роботи льодогенератора температури поверхонь компресора і конденсатора, а також ті, що знаходяться поряд з ними, можуть досягати 70 °С ... 90 °С. НЕ торкатися!
4. Через швидке заморожування лід може виходити непрозорим. Це пов'язано з присутністю повітря у воді і не впливає на якість та смак льоду.
5. Пристрій не призначений для використання особами (включаючи дітей) з обмеженими фізичними, психічними чи розумовими здібностями, а також особами без досвіду та відповідних знань. Виняток допускається у разі контролю або інструктажу, виконаного особою, яка відповідає за їх безпеку. Не слід залишати льодогенератор у присутності дітей без нагляду.