

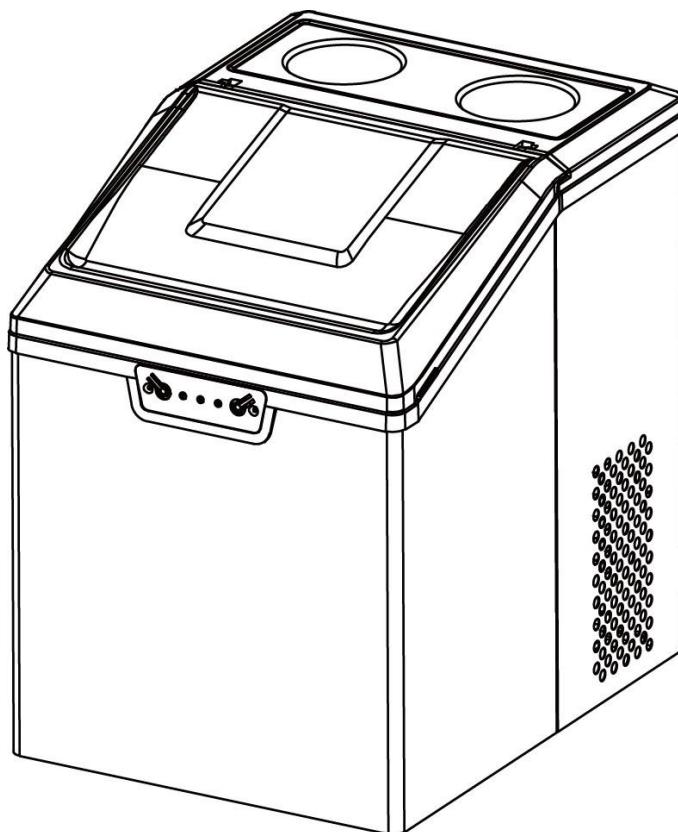


HURAKAN

ІНСТРУКЦІЯ

ЛЬДОГЕНЕРАТОР

МОДЕЛЬ: HKN-IMF17

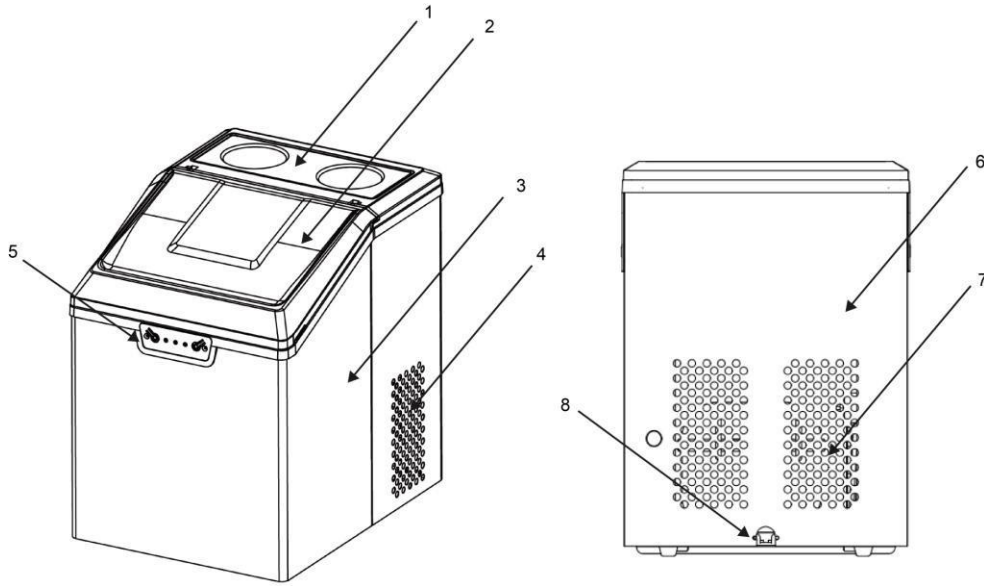


ВСТУП

ШАНОВНІ ПАНОВЕ!

Ви придбали професійне обладнання. Перш ніж Ви приступите до роботи з ним, обов'язково ознайомтеся з інструкцією та зберігайте її протягом усього терміну експлуатації! Дане обладнання призначене для використання на підприємствах громадського харчування.

ОПИС



- 1. Передня верхня кришка
- 2. Оглядове напівпрозоре віконце
- 3. Зовнішнє облицювання
- Боковий випарник

- 5. Панель управління
- 6. Задня панель
- 7. Випарник
- Кабель живлення

ТЕХНІЧНІ ХАРАКТЕРИСТИКИ

Продуктивність льоду	-18 кг/добу
Тип льоду	пальчиковий
Тип подачі води	заливний
Об'єм для зберігання льоду	2,4 кг
Резервуар для води	літри
Габаритні розміри	мм
Підключення	0,15 кВт, 220-240 В/50 Гц змінного струму
Вага	12,5 кг
Холодоагент	R290
Шнур електроживлення	електрична вилка із заземленням (для зниження ризику ураження електричним струмом)

ПЕРЕД/ПРИ ПЕРШОМУ ВИКОРИСТАННІ ЛЬОДОГЕНЕРАТОРА

1. У разі транспортування кут нахилу приладу не повинен перевищувати 45°. Не слід перевертати льодогенератор догори дном. Така дія може призвести до пошкодження компресора та герметизованої системи.
2. Слід зняти всі пакувальні матеріали та уважно перевірити льодогенератор, шнур електроживлення та пробку на відсутність пошкоджень. Прилад слід встановлювати на рівній горизонтальній поверхні. Для правильної вентиляції пристрою необхідно передбачити відстань у 150 мм над льодогенератором, за ним та по сторонах від нього. Не встановлюйте прилад поблизу печей, радіаторів та інших джерел тепла.
3. Перед першим включенням льодогенератора після його встановлення слід відкрити кришку і почекати не менше 2 годин.
4. Необхідно переконатися, що напруга, вказана на льодогенераторі, відповідає напругі в мережі.
5. Для приготування льоду рекомендується використовувати пом'якшену воду (фільтровану).

ІНСТРУКЦІЯ З ЕКСПЛУАТАЦІЇ

1. Відкрийте кришку, вийміть кошик та наповніть резервуар водою.

Примітка: Необхідно переконатись, що вода не переливається через дно лотка для зберігання льоду.

2. Підключіть льодогенератор до мережі електроживлення.

3. Натисніть кнопку «ON» (УВМК) увімкніть апарат. У перші три цикли роботи кубики льоду можуть бути маленького розміру і різних форм.

! Якщо індикатор «ADD WATER» (ДОДАЙТЕ ВОДУ) спалахує червоним і видає звук, вийміть бункер, потім, відповідно до кроку 1, долийте води. Після цього перезапустіть апарат послідовними натисканнями кнопок «OFF» (ВИМКН) і «ON» (УВМК.).

Примітка: Якщо протягом двох циклів вода не перекачується в піддон для води, але води в резервуарі достатньо, вийміть силіконову пробку на дні резервуара і дозвольте деякій кількості води витекти.

5. Якщо індикатор «ICE FULL» (БУНКЕР ПОВНИЙ) спалахує червоним і видає звуки, витягніть із нього лід совком для льоду.

Примітка: Коли кошик для зберігання льоду заповнений, негайно видаліть з нього лід. Не допускайте переповнення кошика. Після доливання води або забору льоду перезапустіть льодогенератор послідовними натисканнями кнопок «OFF» (ВИМКН) та «ON» (УВМКН).

6. Для вимкнення обладнання слід надати кнопку «OFF» (ВИМКН).

7. Для зливу залишків води витягніть силіконову пробку на дні резервуара. Після видалення води поверніть пробку на місце.

ПАНЕЛЬ УПРАВЛІННЯ



УВМК): Натисніть, щоб увімкнути апарат.

OFF (ВИМКН): Натисніть, щоб вимкнути апарат.

ADD WATER (ДОДАЙТЕ ВОДУ): Світиться червоний індикатор зі звуковим сигналом. Вийміть кошик і додайте воду.

ICE (Індикатор льоду): Індикація роботи апарату. Блимання означає, що пристрій перебуває в режимі очікування.

ICE FULL (БУНКЕР ПОВНИЙ): Індикатор спалахує при заповненні бункера льодом до максимального дозволеного рівня.

ОБСЛУГОВУВАННЯ ТА ДОГЛЯД

- Слід регулярно очищати внутрішню поверхню, бункер для льоду, піддон для води, поверхню випарника та совок для льоду. Для очищення обладнання зовні та всередині слід використовувати слабкий водний розчин оцту. Не можна розпоршувати на льодогенератор інші хімічні або розведені речовини, такі як кислоти, бензини або олія. Перед запуском пристрій слід ретельно сполоснути.
- Вентиляційні отвори пристрою або конструкцій, що примикають, не повинні бути загороджені. Не слід використовувати механічні пристрої або інші засоби для прискорення процесу розморожування, окрім рекомендованих виробником.
- Якщо обладнання використовується повторно після тривалого простою, у зв'язку з наявністю повітря всередині водяний насос не зможе перекачувати достатню кількість води, і в цьому випадку засвітиться індикатор нестачі води. Для вирішення цієї проблеми слід перезапустити льодогенератор послідовними натисканнями кнопок «OFF» (ВИМКН) і «ON» (УВМК).
- У разі відключення обладнання з будь-якої причини (відсутність води в резервуарі, заповнення бункера льодом, перебої в енергопостачанні тощо) не слід негайно вмикати його. Зачекайте 3 хвилини перед повторним увімкненням обладнання.
- У разі зупинки компресора, незалежно від причин (наприклад, брак води, надмірна кількість льоду, відключення електрики і т.д.), не слід запускати обладнання відразу, а почекати 3 хвилини, після чого

потім перезапустити льодогенератор.

- Воду в резервуарі слід міняти кожні 24 години, щоб уникнути забруднення кубиків льоду.

УСУНЕННЯ НЕСПРАВНОСТЕЙ

1. Слід звернути увагу на те, що при несиметричному заповненні випарника водою, у трубці подачі води можуть утворюватися та відкладатися дрібні частинки, які забиватимуть випарник
2. Для очищення трубки слід зняти з неї кришечку, пропустити через трубку воду та встановити кришку на місце. Це забезпечить одержання кубиків льоду правильної форми.

Проблема	Можлива причина	Спосіб усунення
Компресор сильно шумить під час роботи	Напруга мережі нижче рекомендованої	Вимкнути льодогенератор та почекати нормалізації напруги в мережі електроживлення
Світиться індикатор "Немає води"	У резервуарі немає води, або її мало	Натиснути кнопку "OFF", залити воду, зачекати 3 хвилини та повторно запустити прилад натисканням кнопки
Не загоряються індикатори на панелі керування	Перегорів запобіжник, або немає електроживлення	Замінити запобіжник або перевірити шнур електроживлення та розетку
Занадто великі і злиплі між собою кубики льоду	Надто низька температура води в ємності для зберігання води або в приміщенні	Зупинити льодогенератор та повторно встановити та замінити воду з температурою 15-20°C.
Всі умови для приготування льоду дотримані, але лід не виробляється	Витік холодоагенту або заблоковано замкнуту систему	Звернутися до служби технічної підтримки
Апарат працює, але вода не охолоджується, а стає теплішою.	Пошкоджений електромагнітний клапан	Здійсніть діагностику електромагнітного клапана, при необхідності замініть його
Одночасно загоряються індикатори "Немає води" та "Бункер повний"	Піддон для води заблокований кубиком льоду	Приберіть кубики льоду з-під лопатки, відключіть пристрій від мережі, увімкніть його знову через 3 хвилини.

ПРИМІТКИ

1. У разі пошкодження шнура електроживлення для його заміни слід звернутися до технічного фахівця, щоб уникнути небезпечних ситуацій.
2. Заповнювати лише питною водою.

3. Під час роботи льодогенератора температури поверхонь компресора і конденсатора, а також ті, що знаходяться поряд з ними, можуть досягати 70 °С ... 90 °С. НЕ торкатися!
4. Через швидке заморожування кубики льоду можуть виходити не прозорими. Це пов'язано з присутністю повітря у воді і не впливає на якість та смак льоду.
5. Пристрій не призначений для використання особами (включаючи дітей) з обмеженими фізичними, психічними чи розумовими здібностями, а також особами без досвіду та відповідних знань. Виняток допускається у разі контролю або інструктажу, виконаного особою, яка відповідає за їх безпеку. Не слід залишати льодогенератор у присутності дітей без нагляду.

Виробник: ЮЯО ХЕНГЯНГ ЕЛЕКТРИК АПЛАЕНС КО ЛТД, ЛІНШАН ТАУН ЮЯО СІТІ ЖЕЯНГ, Китай

Імпортер: м.Київ, Леся Курбаса 2Г

