



**HURAKAN**

# ПАСПОРТ

**МІКСЕР ПОГРУЖНИЙ**

**МОДЕЛІ: HKN-MP160, HKN-MP160 Combi, HKN-MP190,  
HKN-MP190 Combi, HKN-MP250, HKN-MP250 Combi, HKN-  
MP300, HKN-MP300 Combi**



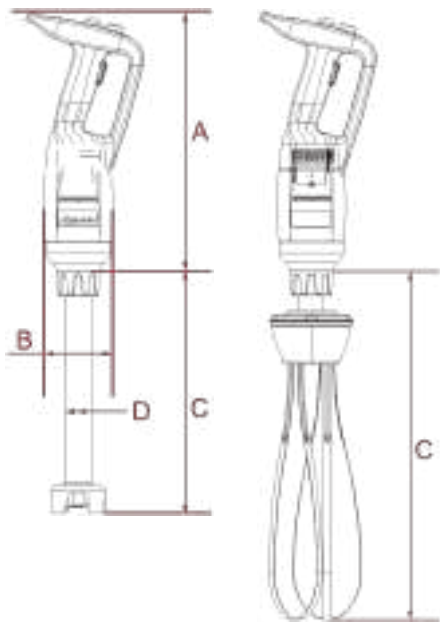
**EAC**

## **ВСТУП**

### **ШАНОВНІ ПАНОВЕ!**

Ви придбали професійне обладнання. Перш ніж Ви приступите до роботи з ним, обов'язково ознайомтеся з цим Паспортом та зберігайте його протягом усього терміну експлуатації.! Дане обладнання призначене для використання на підприємствах громадського харчування.

### **ТЕХНІЧНІ ХАРАКТЕРИСТИКИ**



Модель	Напруга, В	Потужність, кВт	Швидкість обертання, об./хв.	Маса без насадок, кг	Довжина, мм	Діаметр, мм
HKН-MP160 (Combi)	220	0.22	2500-15000	1.15	304	75
HKН-MP190 HKН-MP250 (Combi)	220	0.35	2000-13000	1.76	359	91
HKН-MP300 (Combi)	220	0.5	2000-14000	1.98	359	91

Модель міксера	Насадки у комплекті	С (довжина, мм)	Д (Діаметр, мм)	Маса насадки, кг
HKН-MP160	HKН-B160	160	25	0.46
HKН-MP160 (Combi)	HKН-B160	160	25	0.46
	HKН-W185	185	-	0,81
HKН-MP190	HKН-B200	200	35	0,69

HKN-MP190 (Combi)	HKN-B200	200	35	0,69
	HKN-W250	250	-	0,86
HKN-MP250	HKN-B250	250	35	0,82
HKN-MP250 (Combi)	HKN-B250	250	35	0,82
	HKN-W250	250	-	0,86
HKN-MP300	HKN-B300	300	35	1,02
HKN-MP300 (Combi)	HKN-B300	300	35	1,02
	HKN-W250	250	-	0,86

Виробник залишає за собою право змінювати зовнішній вигляд та конструкцію апарату для покращення його експлуатаційних характеристик, залишаючи без зміни технічні характеристики.

## ***ВСТУП***

Перед використанням уважно ознайомтеся зі цією інструкцією.

Конструкція міксера розроблена для безпечного застосування. Використання неоригінальних частин або використання пристрою в неповній комплектності може завдати шкоди здоров'ю та вплинути на гарантію.

Забороняється використовувати міксер у агресивних середовищах.

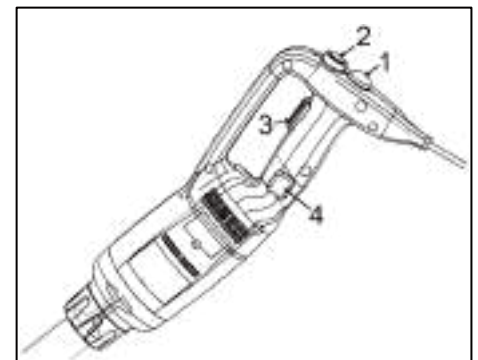
Використовуйте лише оригінальні аксесуари.

Даний посібник є невід'ємною частиною даного обладнання і має зберігатися протягом усього життєвого циклу міксера. Будь-яка інформація, креслення та малюнки, представлені в цьому посібнику, є власністю виробника.

Дане обладнання призначене для його використання в кулінарних цілях для обробки, подрібнення: овочів, супів, кремів, майонезу, горіхів та однотипних їм продуктів.

## ***УВІМКНЕННЯ/ВИМКНЕННЯ***

1. Переконайтеся, що кнопка живлення (№3) віджата.
2. Підключіть шнур до джерела живлення.
3. Підключіть потрібну насадку до міксера.
4. Натисніть і утримуйте кнопку безпеки (№1), якщо вона є на даній моделі.
5. Натисніть кнопку увімкнення (№3), міксер почне працювати.
6. Після завершення роботи відтисніть кнопку увімкнення (№3), кнопка безпеки (№1) відключиться автоматично.



## ***ТРИВАЛИЙ РЕЖИМ РОБОТИ***

Пройдіть кроки, описані вище.

1. Натиснувши кнопку ввімкнення (№3), натисніть кнопку фіксації (№4).
2. Натисніть кнопку включення (№3), міксер працюватиме у тривалому режимі.
3. Щоб зупинити, натисніть і відпустіть кнопку включення (№3).

## ***ЗМІНА ШВИДКОСТЕЙ ОБЕРТАННЯ***

Для зміни швидкості обертання насадки слід повернути кнопку-регулятор (№2) до необхідного значення.

### **УВАГА!**

При використанні віночка рекомендується починати роботу з установки регулятора на мінімальне значення.

## ***РЕКОМЕНДАЦІЇ ЩОДО ВИКОРИСТАННЯ***

**Робота з насадкою-ножем:** для найкращого контролю міксера, тримайте його однією рукою за ручку, а іншою за низ моторного відсіку. Найкраще зберігати невеликий нахил і уникати торкання ємності, в якій відбувається процес приготування необхідного продукту. Щоразу контролюйте, що насадка занурена досить добре, щоб уникнути сплесків, а на моторний відсік і вентиляційні отвори не потрапляє волога або рідина. Для оптимальної ефективності 2/3 насадки повинні бути занурені у продукт приготування.

**Робота з віночком:** однією рукою утримуйте пристрій за ручку, а іншою, за необхідності, за ємність (дїжу тощо). У процесі приготування рекомендується вести працюючу насадку-віночок по колу ємності для найкращого розчинення вмісту. Настійно рекомендується уникати торкання віночком країв ємності. Для максимального ефекту не менше 1/5 віночка має бути зануреним у продукт приготування. Ніколи не занурюйте віночок до сполучного вузла або вище!

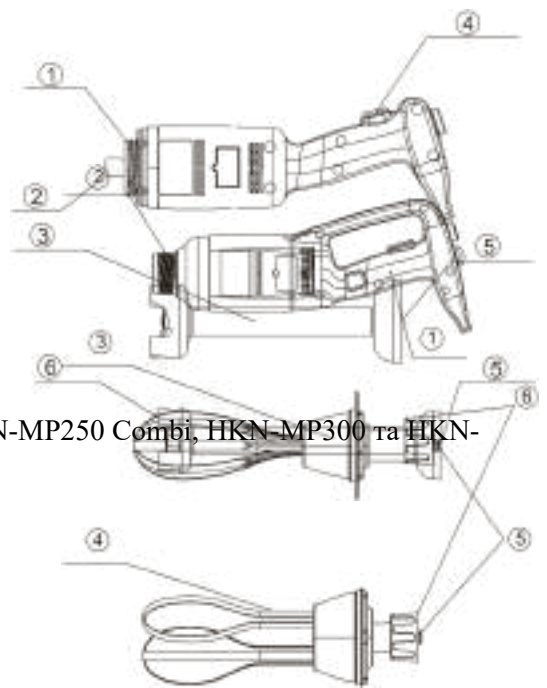
## ***ПІД'ЄДНАННЯ ТА ЗНЯТТЯ НАСАДОК***

**УВАГА!** Підключення та зняття насадок повинно проводитися лише при відключеному обладнанні від мережі живлення.

Для моделей HKN-MP160 та HKN-MP160 Combi:

1. Акуратно вставте та приєднайте кріплення (5) насадки-ножа (3) або віночка (6) до вузла кріплення (2) корпусу міксера (1).
2. Поверніть насадку-ніж (3) або віночок (6) для закріплення.

Для моделей HKN-MP190, HKN-MP190 Combi, HKN-MP250, HKN-MP250 Combi, HKN-MP300 та HKN-MP300 Combi:



1. Аккуратно вставьте та приєднайте кріплення (5) насадки-ножа (3) або віночка (6) до вузла кріплення (2) корпусу міксера (1). Переконайтеся, що частини виступів збіглися з відповідними частинами з виїмками.
2. Поверніть клямку (6) для закріплення.

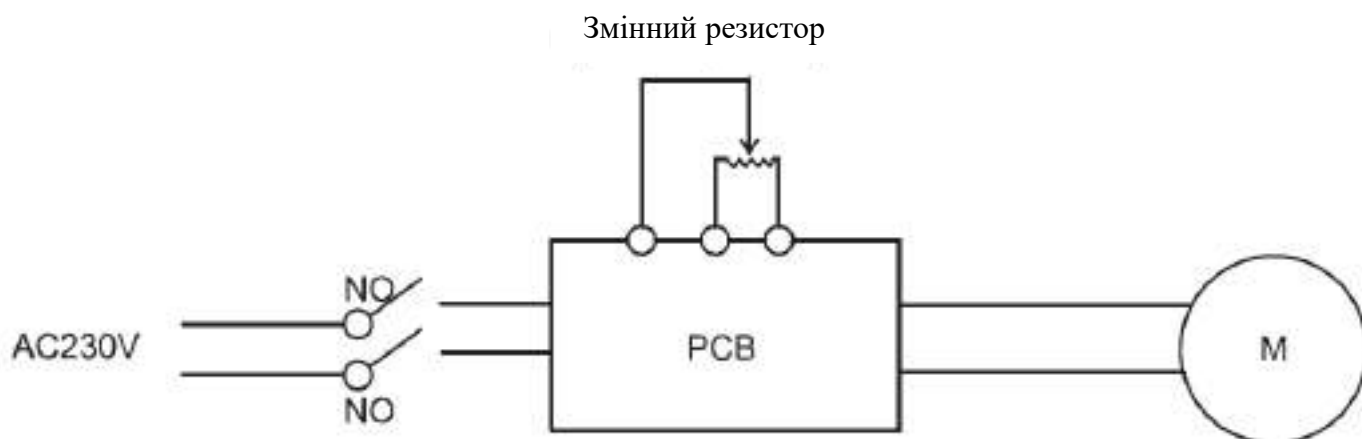
## ***ОБСЛУГОВУВАННЯ ТА ДОГЛЯД***

Завжди відключайте обладнання від мережі живлення перед очищенням та обслуговуванням!

1. Після використання міксера при приготуванні гарячих страв остудіть нижню частину насадки в холодній воді, перш ніж її від'єднати. Потім відразу ж вимийте її, щоб уникнути висихання та прилипання залишків їжі.
2. Ніколи не занурюйте моторний відсік чи ручку міксера у воду! Витирайте їх поверхню сухою серветкою або м'якою безворсовою ганчіркою.
3. Для більш простого очищення насадки опустіть її в ємність з чистою водою і увімкніть міксер на кілька секунд.
4. **УВАГА!** Після очищення, завжди витирайте леза насадки сухою ганчіркою або серветкою, щоб уникнути появи корозії.
5. Ніколи не занурюйте верхню частину віночка у воду! Очищайте її злегка вологою серветкою або ганчіркою.
6. Вкрай важливо щоразу під час очищення ретельно обробляти поверхні, що стикаються з їжею, миючими та дезінфікуючими речовинами. Не використовуйте відбілювачі та інші миючі засоби, до складу яких входить хлор! Для очищення відсіку не використовуйте речовини, до складу яких входить луг!

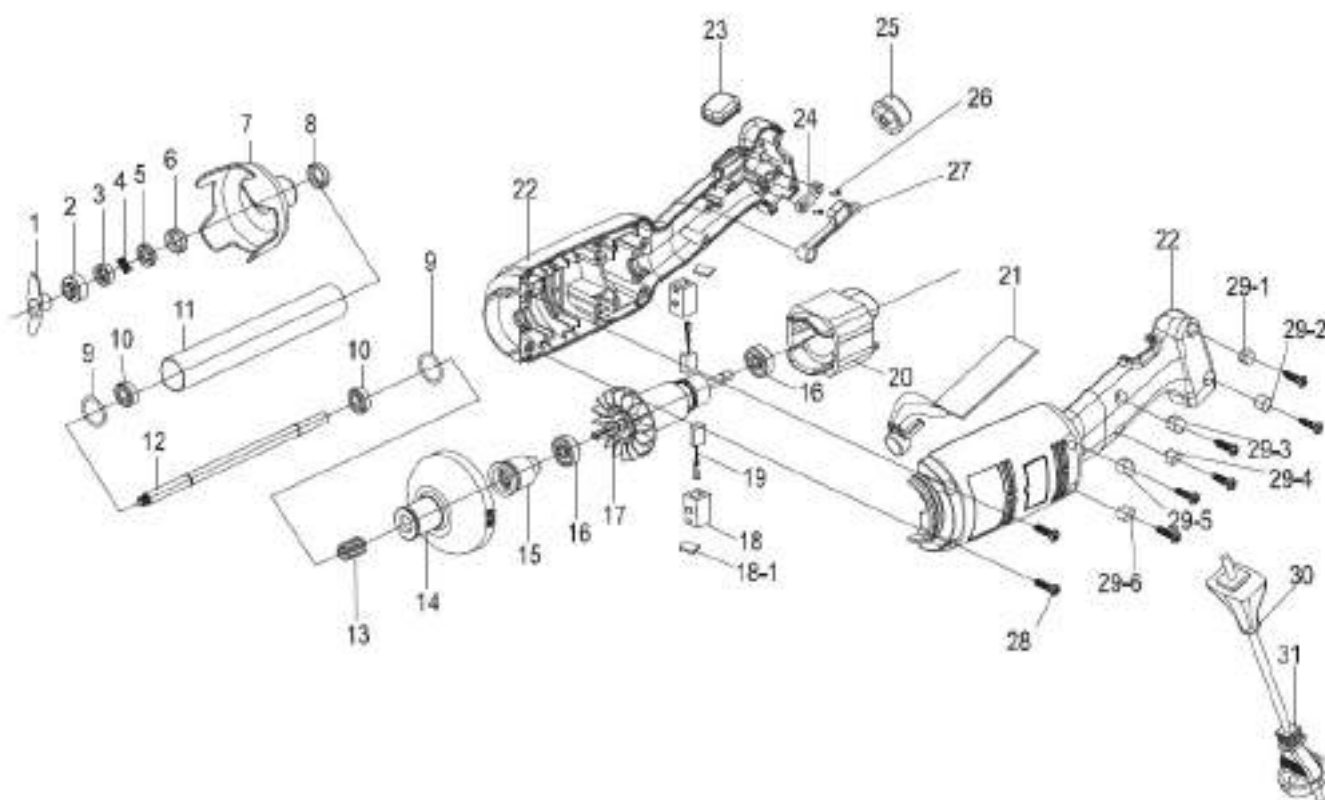
## ***ЕЛЕКТРИЧНІ СХЕМИ***

Для моделей HKN-MP160 та HKN-MP160 Combi:



## Взрив-схема

Для моделей НКН-МР160 та НКН-МР160 Combi:



№	Найменування	№	Найменування
1	Ніж	17	Ротор
2	Кільце сполучне	18	Корпус щітки

3	Пружина кільця графітового	18-1	Кришка корпусу щітки
4	Кільце графітове	19	Щітка
5	Кільце керамічне	20	Статор
6	Втулка на кільце керамічне	21	Плата керування швидкістю
7	Захист	22	Частини корпусу ліва та права
8	Втулка підшипника	23	Захист прогумований на кнопку фіксації
9	Кільцевий ущільнювач	24	Затискач ущільнення
10	Підшипник W688Z	25	Кнопка-регулятор швидкості
11	Трубка із нерж. стали	26	Шуруп кріплення затискача ущільнення
12	Стрижень вивідний	27	Важіль перемикачання
13	Шпонка	28	Шуруп кріплення корпусу
14	Наконечник корпусу пластиковий	29	Заглушка
15	Муфта	30	Обплетення кабелю підсилене
16	Підшипник	31	Шнур живлення