

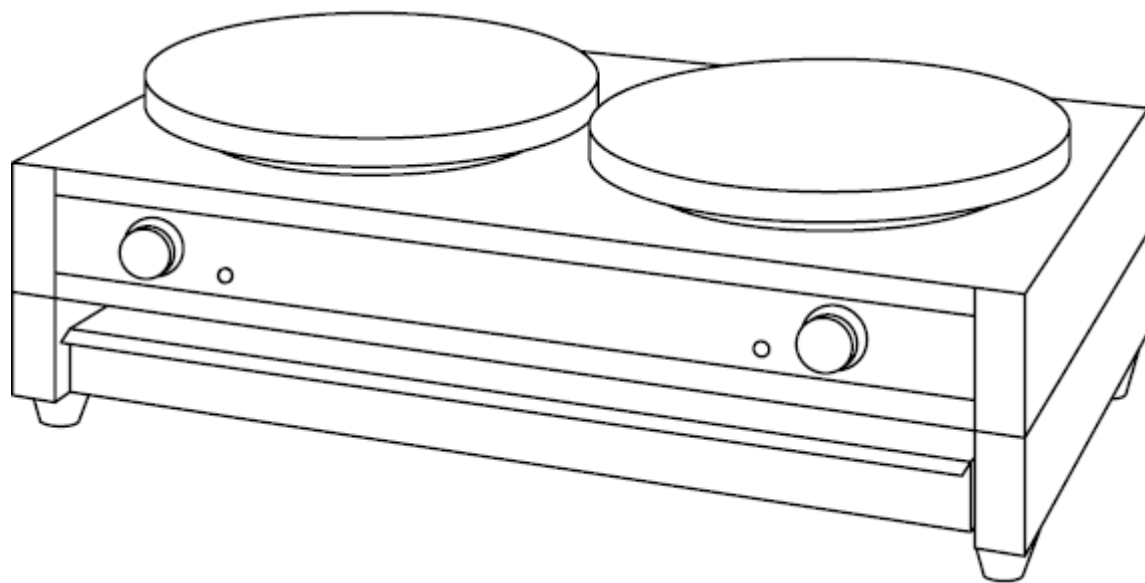


HURAKAN

ПАСПОРТ

МЛИННИЦЯ

МОДЕЛІ: HKN-CDE400, HKN-CSE400, HKN-CSE400C



ВСТУП

ШАНОВНІ ПАНОВЕ!

Ви придбали професійне обладнання. Перш ніж Ви приступите до роботи з ним, обов'язково ознайомтеся з цим Паспортом та зберігайте його протягом усього терміну експлуатації.! Дане обладнання призначене для використання на підприємствах громадського харчування.

ТЕХНІЧНІ ХАРАКТЕРИСТИКИ

Модель	HKН-CDE400	HKН-CSE400	HKН-CSE400C
Параметри мережі	220-240 В/50 Гц		
Потужність, кВт	6	3	2.2
Діаметр робочої поверхні, мм	400		
Кількість робочих поверхонь, шт	2	1	1
Габарити, мм	880x450x230	490x450x230	400x400x200

Виробник залишає за собою право змінювати зовнішній вигляд та конструкцію апарату для покращення його експлуатаційних характеристик, залишаючи без зміни технічні характеристики.

ВІДОМОСТІ ПРО ГАРАНТІЮ

Цей апарат виробничо-технічного призначення, підлягає обов'язковому технічному обслуговуванню і може бути використаний лише за прямим призначенням.

Користувач зобов'язаний забезпечити технічне обслуговування обладнання кваліфікованим технічним персоналом.

Термін гарантії слід уточнювати у Продавця, але не менше 6 місяців з моменту його продажу за товарною накладною за умови дотримання споживачем правил експлуатації, догляду та технічного обслуговування, передбачених цією інструкцією.

Умови надання гарантії встановлюються Договором купівлі-продажу між Продавцем та Покупцем, а також чинними нормативними актами тієї країни, де використовується дане обладнання.

При виявленні виробничих дефектів апарату слід звернутися до компанії, яка здійснила продаж апарату.

Гарантія не поширюється:

- на періодичне обслуговування, налагодження та налаштування;
- на ремонт або заміну частин у зв'язку з їх зносом;
- на будь-які зміни з метою удосконалення та розширення звичайної сфери застосування апарату, зазначеної в цій інструкції;

- на несправності, спричинені неправильною експлуатацією, використанням апарата не за призначенням або не відповідно до інструкції з експлуатації,
- на несправності, пов'язані з несвоєчасним чищенням апарату, недостатньою кваліфікацією обслуговуючого персоналу або некоректним технологічним процесом;
- на несправності, пов'язані механічними пошкодженнями при неправильному транспортуванні, потраплянням всередину виробу або механізми сторонніх предметів, рідини, диму або пари, нещасним випадком, стихійним лихом, впливом тварин, гризунів, комах, коливаннями напруги та частоти в електричній мережі, неправильним підключенням пристроїв електро апарату.
- на несправності, спричинені втручанням чи ремонтом особами, які не мають достатньої кваліфікації;
- на несправності, спричинені використанням нестандартних чи неякісних витратних матеріалів та запчастин;
- на несправності, пов'язані з експлуатацією виробу в області температур, вологості, вентиляції та вібрації, що не рекомендовані для даного виробу;

МОНТАЖ ТА ПІДГОТОВКА ДО РОБОТИ

Увага! Усі роботи з монтажу та пусконаладжувальних робіт повинні бути проведені кваліфікованим персоналом, який має спеціальний дозвіл відповідно до нормативних актів тієї країни, де використовується цей апарат.

- **Попередження! Для безпеки апарат повинен бути заземлений.**
- Переконайтеся, що напруга в мережі відповідає робочій напрузі апарата, перевірте встановлення пристроїв захисту та відповідності їх номіналу за потужністю та характеристиками.
- Пристрої захисту повинні знаходитися в безпосередній близькості від апарата або розподільному щиті, якщо він знаходиться у прямому доступі. Розетка повинна відповідати вимогам безпеки та мати надійне заземлення.
- Апарат слід встановлювати на вогнетривкій поверхні.
- Електропроводка має відповідати номінальній потужності апарату. Невідповідність може призвести до займання.
- При транспортуванні апарата може статися ослаблення кріплення деталей, електричних з'єднань та рухомих механізмів, тому перед першим запуском слід провести їх перевірку.
- Не допускайте знаходження кабелю між предметами та меблями, які можуть чинити тиск та пошкодити силовий кабель. Не допускайте вигину та заплутування кабелю.
- Не використовуйте подовжувачі для підключення пристрою.
- Апарат встановлюється на стійкій нековзній горизонтальній основі, на відстані не менше 100 мм від стін, пандусів, сходів, іншого обладнання. Не допускається встановлення апарату поблизу мийних ванн та рукомийників, а також іншого теплового обладнання.
- Не слід встановлювати піч у безпосередній близькості від легкозаймистих матеріалів (дерев'яних та пластикових панелей, ємностей з горючими рідинами, газом тощо). Не допускайте контакту легкозаймистих предметів із гарячими поверхнями апарата.
- Перед першим використанням виробу видаліть з поверхні всі пакувальні матеріали, буклети, пластикові пакети і т.п.
- При першому запуску встановіть термостат на максимальне значення, увімкніть обладнання та зачекайте 20 хвилин. Ця процедура видаляє всі сторонні запахи, які можуть бути присутніми через нанесення на нагрівальні елементи конструкції речовин, що оберігають обладнання від зовнішніх впливів навколишнього середовища на час транспортування та зберігання. Під час проведення даної процедури можлива поява диму та запаху на поверхні смаження.
- Після першого запуску дайте апарату охолонути і добре змастіть поверхню смаження харчовим жиром.
- Не допускайте персонал, не ознайомлений з цією інструкцією і який не пройшов інструктажу з техніки безпеки до працюючого апарату, оскільки це може призвести до травм та летального

результату.

- Вживіть заходів щодо захисту обладнання від дощу та вологи

ТЕХНІКА БЕЗПЕКИ

Увага! Допуск до роботи на цьому обладнанні можливий лише після ознайомлення з цим посібником з експлуатації та проходження інструктажу з техніки безпеки.

- При монтажі, підготовці до роботи, експлуатації, технічному обслуговуванні та ремонті, поряд з дотриманням вимог безпеки, викладених у цій інструкції, необхідно суворо дотримуватись правил техніки безпеки, пожежної безпеки та санітарних норм відповідно до нормативних актів тієї країни, де експлуатується даний апарат.
- Зберігайте пристрій у недоступному для дітей місці.
- Не допускається залишати апарат увімкненим без нагляду.
- **Не торкайтеся нагрітої поверхні голими руками та зап'ястями! Це призведе до опіків!**
- Під час роботи з обладнанням, щоб уникнути опіків, слід бути обережними і користуватися захисними рукавицями.
- Не зберігайте вогнебезпечні предмети поблизу апарата.
- При зберіганні апарату температура навколишнього середовища має бути нижчою за 45°C, вологість не повинна перевищувати 85%.
- Якщо апарат не використовується або використовується за несприятливих погодних умов, відключайте його від джерела живлення, щоб запобігти аварійним ситуаціям.
- Строго заборонено мити апарат відкритим джерелом води. Недотримання цього правила може призвести до пошкодження обладнання та людських травм, можливо з летальним кінцем. Не допускайте потрапляння води на розетку та вимикач.
- Заборонено мити поверхні апарату, не дочекавшись їх остигання.
- Перед миттям, ремонтом або переміщенням апарата спочатку витягніть вилку з розетки.
- Якщо ви помітили пошкодження силового кабелю, негайно проведіть його заміну. В іншому випадку це може призвести до ураження електричним струмом або пожежі.
- Не чіпайте силовий кабель мокрими руками, інакше можливе ураження електричним струмом.
- Проведення технічного обслуговування або ремонтних робіт допускається лише після вимкнення апарата від джерела живлення.
- Не торкайтеся вимикача або вилки мокрими руками.
- Не рухайте апарат під час його роботи.
- У разі вимкнення електроживлення не тягніть за кабель, завжди беріться за вилку.
- Пристрій не призначений для використання дітьми, особами з обмеженими фізичними, психічними чи розумовими здібностями, а також особами без досвіду та відповідних знань. Виняток допускається у разі контролю або інструктажу, виконаного особою, яка відповідає за їх безпеку.

Експлуатація заборонена:

- при некоректній роботі апарату;
- при пошкодженні чи падінні;
- при пошкодженні кабелю живлення або вилки.

ПОРЯДОК РОБОТИ

- **Млинниці** призначені лише для приготування продуктів із борошняного тіста.
- При роботі з млинцем не використовуйте гострі предмети та аксесуари - вони можуть пошкодити поверхню смаження.
- Намагайтеся зайвий раз не перегрівати робочу поверхню – це допоможе значно збільшити термін служби обладнання.

1. Увімкніть живлення (вставте вилку в розетку).

2. Поверніть ручку термостата в положення, яке відповідає значенню температури. При цьому повинен загорітися світловий індикатор, що повідомляє про те, що включені нагрівальні елементи. Підберіть температуру поверхні виходячи з особливостей тіста, що використовується. Не рекомендується встановлювати температуру на максимум, оскільки після нагріву подача напруги на ТЕН припиняється, але сам ТЕН деякий час продовжує нагрівати поверхню за інерцією, поки температура не опуститься. Після досягнення заданої температури, термостат в автоматичному режимі відключатиме і знову включатиме подачу електроживлення, тим самирегулюючи температуру. При цьому світловий індикатор загорятиметься і гаснутиме.
3. Після первинного нагрівання та вимкнення сигнальної лампи зачекайте 10-15 хвилин для рівномірного прогрівання поверхні.
4. Перший млинець бажано випікати з невеликим надлишком рослинної олії або тварини жиру. Це добре змаже всю робочу поверхню і допоможе заощадити на витраті олії чи жиру при подальшому випіканні.
5. Завжди контролюйте процес приготування, щоб отримати найкращий результат.
6. Завершивши роботу, переведіть термостат на мінімальне значення та відключіть обладнання від електромережі.

ОБСЛУГОВУВАННЯ ТА ДОГЛЯД

- Перед виконанням будь-яких робіт з обслуговування необхідно вимкнути електроживлення та дати обладнанню охолонути до кімнатної температури.
- Очищайте кожного разу після використання апарата.
- Для очищення поверхні та корпусу використовуйте вологу м'яку губку або тканину. Після очищення витріть поверхню та корпус насухо.
- Не допускається використовувати для очищення обладнання абразивні матеріали, металеві губки і щітки, колючі та ріжучі предмети, агресивні та хлорні засоби, що чистять, бензин, кислоти, луги та розчинники.
- Після кожного використання або в кінці робочої зміни, здійснивши очищення обладнання, злегка змастіть робочу поверхню млинниці рафінованою олією або тваринним жиром. Такий догляд за робочою поверхнею значно збільшить термін служби та збереже її антипригарні властивості.
- Якщо обладнання не використовуватиметься протягом тривалого часу (вихідні, канікули тощо), необхідно вимкнути електроживлення та ретельно очистити обладнання.

ТЕХНІЧНЕ ОБСЛУГОВУВАННЯ ТА РЕМОНТ

УВАГА! РОБОТИ З ОБСЛУГОВУВАННЯ ТА РЕМОНТУ ПОВИННІ ПРОВОДИТИСЯ ПРИ ПОВНІСТЮ ВІДКЛЮЧЕНОМУ ЕЛЕКТРОЖИВЛЕННІ ШЛЯХОМ ПЕРЕВЕДЕННЯ ВВІДНОГО ВИМИКАЧА В ПОЛОЖЕННЯ «ВИКЛ» ТА ВІД'ЄДНАННЯМ ВИЛКИ ВІД РОЗЕТКИ ІЗ ЗАЛУЧЕННЯМ КВАЛІФІКОВАНОГО ТЕХНІЧНОГО ПЕРСОНАЛУ.

Технічне обслуговування апарату має відбуватися відповідно до нормативних документів країни, де використовується цей апарат. Поданий у цій інструкції перелік робіт має рекомендаційний характер.

- Проведіть інструктаж та перевірку знань з правил експлуатації персоналу, що працює з апаратом.
- Проведіть опитування персоналу, що працює з апаратом, щодо виявлення нехарактерної роботи апарату.
- Здійсніть візуальну перевірку стану апарата.
- Перевірте відсутність оголених дротів.
- Перевірте цілісність лінії заземлення та ланцюга заземлення самого апарату (Від затиску заземлення до доступних металевих частин - опір має бути не більше 0,1 Ом).

- Виконайте протяжку контактних струмопровідних груп, датчиків, реле/контакторів, блокувальних мікровимикачів, теплового/струмового захисту та інших елементів аварійного відключення, нагрівальних елементів, сигнальної арматури, облицювання, кріпильних елементів, рухомих вузлів апарату (якщо такі є).

Ремонт апарату має здійснюватися кваліфікованим технічним персоналом. Зміна конструкції апарата заборонена.

У разі нехарактерної роботи апарату, відмінної від нормальної, необхідно знеструмити апарат шляхом переведення ввідного вимикача в положення «викл» або від'єднанням вилки від розетки, перекрити доступ води (якщо є) і звернутися в сервісну службу.

Робота на несправному апараті категорично заборонена.

З Продавця та Виробника не може бути затребувано відшкодування прямої або непрямої шкоди, яка могла стати наслідком аварії або при роботі на несправному апараті.

ТРАНСПОРТУВАННЯ ТА ЗБЕРІГАННЯ. УТИЛІЗАЦІЯ

- Даний апарат можна транспортувати будь-яким видом транспорту відповідно до запобіжних написів на тарі, а також правил, що діють на конкретному виді транспорту.
- При завантаженні та транспортуванні апарат не можна кантувати та піддавати ударам. Переміщати транспортну тару по похилій поверхні, дотримуючись вимог «ВЕРХ» під кутом не більше 15%.
- Транспортування апарата залізничним та автомобільним транспортом повинна проводитись у критих транспортних засобах.
- Після транспортування апарат має бути працездатним та не мати пошкоджень.
- Апарат повинен зберігатися у транспортній упаковці у складських приміщеннях, які забезпечують захист від впливу атмосферних опадів та механічних пошкоджень.
- Не допускайте трясіння апарату.
- Не зберігайте апарат у перевернутому вигляді.

Після припинення експлуатації апарату, після закінчення встановленого терміну служби, організації, що здійснює експлуатацію, необхідно передати його особі, яка відповідає за утилізацію.

Утилізацію апарату проводити за загальними правилами переробки вторинної сировини відповідно до нормативних актів країни, де апарат проходить утилізацію.