

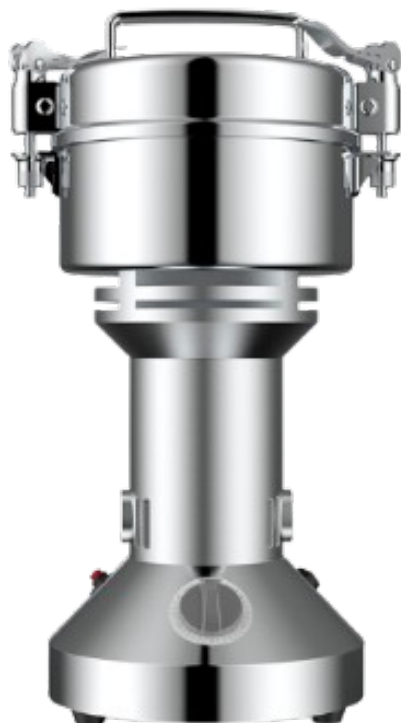


HURAKAN

ПАСПОРТ

ПОДРІБНЮВАЧ ДЛЯ СПЕЦІЙ

МОДЕЛІ: HKN-SG100, HKN-SG200, HKN-SG400



EAC

ВСТУП

ШАНОВНІ ПАНОВЕ!

Ви придбали професійне обладнання. Перш ніж Ви приступите до роботи з ним, обов'язково ознайомтеся з цим Паспортом та зберігайте його протягом усього терміну експлуатації.! Дане обладнання призначене для використання на підприємствах громадського харчування.

ТЕХНІЧНІ ХАРАКТЕРИСТИКИ

Модель	HKN-SG100	HKN-SG200	HKN-SG400
Опис	Настільний		
Габаритні розміри, мм	165x140x335	178x162x360	198x192x365
Установча потужність, кВт	0,65	1,2	1,8
Параметри мережі	220-240 В/50 Гц		
Максимальна швидкість обертання, про/хв	28000		
Таймер, хв	Ні		5
Максимальне завантаження, гр	100	200	400
Максимальна тривалість безперервної роботи, хв	5		
Маса, кг	3,2	4,2	5,6

Виробник залишає за собою право змінювати зовнішній вигляд та конструкцію апарату для покращення його експлуатаційних характеристик, залишаючи без зміни технічні характеристики.

ВІДОМОСТІ ПРО ГАРАНТІЮ

Цей апарат виробничо-технічного призначення, підлягає обов'язковому технічному обслуговуванню і може бути використаний лише за прямим призначенням.

Користувач зобов'язаний забезпечити технічне обслуговування обладнання кваліфікованим технічним персоналом.

Термін гарантії слід уточнювати у Продавця, але не менше 6 місяців з моменту його продажу за товарною накладною за умови дотримання споживачем правил експлуатації, догляду та технічного обслуговування, передбачених цією інструкцією.

Умови надання гарантії встановлюються Договором купівлі-продажу між Продавцем та Покупцем, а також чинними нормативними актами тієї країни, де використовується дане обладнання.

При виявленні виробничих дефектів апарату слід звернутися до компанії, яка здійснила продаж апарату.

Гарантія не поширюється:

- на періодичне обслуговування, налагодження та налаштування;
- на ремонт або заміну частин у зв'язку з їх зносом;
- на будь-які зміни з метою удосконалення та розширення звичайної сфери застосування апарату, зазначеної в цій інструкції;
- на несправності, спричинені неправильною експлуатацією, використанням апарата не за призначенням або не відповідно до інструкції з експлуатації,
- на несправності, пов'язані з несвоєчасним чищенням апарату, недостатньою кваліфікацією обслуговуючого персоналу або некоректним технологічним процесом;
- на несправності, пов'язані механічними пошкодженнями при неправильному транспортуванні, потраплянням всередину виробу або механізми сторонніх предметів, рідини, диму або пари, нещасним випадком, стихійним лихом, впливом тварин, гризунів, комах, коливаннями напруги та частоти в електричній мережі, неправильним підключенням пристроїв електро апарату.
- на несправності, спричинені втручанням чи ремонтом особами, які не мають достатньої кваліфікації;
- на несправності, спричинені використанням нестандартних чи неякісних витратних матеріалів та запчастин;
- на несправності, пов'язані з експлуатацією виробу в області температур, вологості, вентиляції та вібрації, що не рекомендовані для даного виробу;

МОНТАЖ ТА ПІДГОТОВКА ДО РОБОТИ

Увага! Усі роботи з монтажу та пусконаладжувальних робіт повинні бути проведені кваліфікованим персоналом, який має спеціальний дозвіл відповідно до нормативних актів тієї країни, де використовується цей апарат.

- **Попередження! Для безпеки апарат повинен бути заземлений.**
- Переконайтеся, що напруга в мережі відповідає робочій напругі апарата, перевірте встановлення пристроїв захисту та відповідності їх номіналу за потужністю та характеристиками.
- Пристрої захисту повинні знаходитися в безпосередній близькості від апарата або розподільчого щита, якщо він знаходиться в прямому доступі. Розетка повинна відповідати вимогам безпеки та мати надійне заземлення.
- Електропроводка має відповідати номінальній потужності апарату. Невідповідність може призвести до займання.
- При транспортуванні апарата може статися ослаблення кріплення деталей, електричних з'єднань та рухомих механізмів, тому перед першим запуском слід провести їхню перевірку.
- Перед початком використання видаліть з поверхні апарата всі пакувальні матеріали.
- Перед першим використанням очистіть обладнання відповідно до інструкцій розділу «Обслуговування та догляд».
- Не допускайте знаходження кабелю між предметами та меблями, які можуть чинити тиск та пошкодити силовий кабель. Не допускайте вигину та заплутування кабелю.
- Не використовуйте подовжувачі для підключення пристрою.
- Неправильне підключення або несправність вилки або розетки може призвести до займання.
- Апарат не призначений для встановлення та експлуатації на відкритому повітрі.
- Апарат встановлюється на стійкій нековзній горизонтальній підставі висотою 800-900 мм, на відстані не менше 50 мм від стін, будь-яких конструкцій або іншого обладнання для забезпечення нормальної вентиляції. Не допускається встановлення апарату поблизу мийних ванн, умивальників, а також теплового обладнання (печі, плити та ін.).
- Поверхня для установки повинна бути сухою та чистою.

- Не допускайте персонал, не ознайомлений з цією інструкцією і який не пройшов інструктажу з техніки безпеки до працюючого апарату, оскільки це може призвести до травм та летального результату.
- Вживіть заходів щодо захисту обладнання від дощу та вологи.

ТЕХНІКА БЕЗПЕКИ

Увага! Допуск до роботи на цьому обладнанні можливий лише після ознайомлення з цим посібником з експлуатації та проходження інструктажу з техніки безпеки.

- **Увага! Допуск до роботи на цьому обладнанні можливий лише після ознайомлення з цим посібником з експлуатації та проходження інструктажу з техніки безпеки.**
- При монтажі, підготовці до роботи, експлуатації, технічному обслуговуванні та ремонті, поряд з дотриманням вимог безпеки, викладених у цій інструкції, необхідно суворо дотримуватись правил техніки безпеки та пожежної безпеки відповідно до нормативних актів тієї країни, де експлуатується даний апарат.
- Відповідно до гігієнічних норм, при роботі з обладнанням волосся необхідно прибрати назад (рекомендується використовувати захисний головний убір), а також знімати будь-які потенційно небезпечні предмети одягу та прикраси (вільний одяг, шарфи, шийні хустки, краватки, намиста, браслети, каблучки тощо) .).
- Не допускається засовувати в чашу подрібнювача руки та сторонні предмети у процесі роботи.
- Не допускається розміщувати або зберігати в чаші металеві предмети (ножі, вилки, ложки та ін.).
- Не допускається переповнення чаші подрібнювача.
- Перед запуском переконайтеся, що апарат зібрано правильно, а кришка чаші щільно зафіксовано.
- Не допускається запуск апарата вхолосту (без завантаження продуктів).
- Не можна перевантажувати апарат.
- При поводженні з ножем слід бути обережними.
- Не дозволяється залишати увімкнене обладнання без нагляду.
- Зберігайте пристрій у недоступному для дітей місці.
- Не зберігайте вогнебезпечні предмети поблизу апарата.
- При зберіганні апарату температура навколишнього середовища має бути нижчою за 45 °С, вологість не повинна перевищувати 85%.
- Якщо апарат не використовується або використовується за несприятливих погодних умов, відключайте його від джерела живлення, щоб запобігти аварійним ситуаціям.
- Строго заборонено мити апарат відкритим джерелом води, а також поміщати у воду блок двигуна. Недотримання цього правила може призвести до пошкодження обладнання та людських травм. Не допускайте потрапляння води на розетку та вимикач.
- Перед миттям, ремонтом або переміщенням апарата спочатку витягніть вилку з розетки.
- Не чіпайте силовий кабель мокрими руками, інакше можливе ураження електричним струмом.
- У разі вимкнення електроживлення не тягніть за кабель, завжди беріться за вилку.
- Якщо ви помітили пошкодження силового кабелю, негайно здійсніть його заміну. В іншому випадку це може призвести до ураження електричним струмом або пожежі.
- Проведення технічного обслуговування або ремонтних робіт допускається лише після вимкнення апарата від джерела живлення.
- Не торкайтеся вимикача або вилки мокрими руками.
- Не рухайте апарат під час його роботи.
- Пристрій не призначений для використання дітьми, особами з обмеженими фізичними, психічними чи розумовими здібностями, а також особами без досвіду та відповідних знань. Виняток допускається у разі контролю або інструктажу, виконаного особою, яка відповідає за їх безпеку.

Експлуатація заборонена:

- при некоректній роботі апарату;
- при пошкодженні чи падінні;
- при пошкодженні кабелю живлення або вилки

ПОРЯДОК РОБОТИ

- Апарат призначений для подрібнення сухих харчових продуктів, таких як спеції, кава, висушене насіння рослин та висушена зелень на підприємствах громадського харчування.
- **Подрібнювач не призначений для подрібнення дуже твердих продуктів (кістки, тверді кісточки рослин тощо), а також для замісу в'язких і маслянистих продуктів (тісто та ін.), приготування смузі, а також будь-яких рідин або продуктів з великим вмістом вологи або заморожених продуктів.**
- Починати роботу рекомендується завжди на малій швидкості, щоб уникнути розпилення сухих інгредієнтів. Регулювання швидкості можна проводити у процесі, без зупинки роботи апарату.
- Максимальний обсяг завантаження – не більше половини об'єму чаші для одного циклу.
- Для подрібнення зелені потрібно всього 30 секунд, для подрібнення твердішого матеріалу потрібно близько 1 хвилини.
- Не залишайте продукти у чаші на тривалий час.
- Зайве подрібнення веде до нагрівання суміші в чаші.
- Апарат може бути оснащений захистом від перевантажень струмом, який може виникнути, якщо обертання ножа апарату утруднене. Для деактивації при спрацьовуванні потрібно натиснути на червону кнопку на корпусі апарату до клацання. До деактивації струмового захисту апарат не запускатиметься, якщо захист не був активований – клацання при натисканні не буде.
- **Апарат призначений для роботи лише у повторно-короткочасному режимі з тривалістю робочого циклу не більше 5 хв. Це означає, що після кожних 5 хв роботи подрібнювача необхідна технологічна пауза тривалістю не менше 10 хв.**

ПОСЛІДОВНІСТЬ РОБОТИ:

1. Переконайтеся, що перемикач швидкостей знаходиться у положенні «OFF» (Вимк.). Увімкніть живлення (вставте вилку кабелю живлення в розетку).
2. Послабте затискачі та відкрийте кришку, помістіть продукти у чашу, закрийте кришку та затягніть затискачі.
3. (для HKN-SG400) Зафіксуйте моторний блок у вертикальному положенні за допомогою фіксатора.
4. Увімкніть обладнання за допомогою мережевого вимикача вкл/викл у моделях HKN-SG100, HKN-SG200), перевівши його в положення «ON» (вкл), або за допомогою таймера моделі HKN-SG400, встановивши потрібний час подрібнення.
6. Після закінчення роботи дочекайтеся повної зупинки обертання ножа.
7. Відкрийте кришку апарату, послабивши затискачі. Вийміть подрібнений продукт (для моделі HKN-SG400 послабте фіксатор моторного блоку та поверніть його у горизонтальне положення).
8. Від'єднайте пристрій від мережі живлення.

ОБСЛУГОВУВАННЯ ТА ДОГЛЯД

- Перед очищенням корпусу вимкніть апарат від електромережі, витягнувши вилку з розетки.
- Необхідно промивати чашу подрібнювача одразу після кожного використання.
- Не допускається мити апарат, моторний відсік та чашу з використанням води, а також у посудомийній машині.
- Протріть корпус апарату та чашу чистою сухою губкою або тканиною.
- Не допускається використовувати для очищення обладнання абразивні матеріали, металеві губки і щітки, колючі та ріжучі предмети, агресивні та хлорні засоби, що чистять, бензин, кислоти, луги та розчинники.
- Якщо обладнання не використовуватиметься протягом тривалого часу (вихідні, канікули тощо), необхідно вимкнути електроживлення та ретельно очистити обладнання.

ТЕХНІЧНЕ ОБСЛУГОВУВАННЯ ТА РЕМОНТ

УВАГА! РОБОТИ З ОБСЛУГОВУВАННЯ ТА РЕМОНТУ ПОВИННІ ПРОВОДИТИСЯ ПРИ ПОВНІСТЮ ВІДКЛЮЧЕНОМУ ЕЛЕКТРОЖИВЛЕННІ ШЛЯХОМ ПЕРЕВЕДЕННЯ ВВІДНОГО ВИМИКАЧА В ПОЛОЖЕННЯ «ВИКЛ» ТА ВІД'ЄДНАННЯМ ВИЛКИ ВІД РОЗЕТКИ ІЗ ЗАЛУЧЕННЯМ КВАЛІФІКОВАНОГО ТЕХНІЧНОГО ПЕРСОНАЛУ.

Технічне обслуговування апарату має відбуватися відповідно до нормативних документів країни, де використовується цей апарат. Поданий у цій інструкції перелік робіт має рекомендаційний характер.

- Проведіть інструктаж та перевірку знань з правил експлуатації персоналу, що працює з апаратом.
- Проведіть опитування персоналу, що працює з апаратом, щодо виявлення нехарактерної роботи апарату.
- Здійсніть візуальну перевірку стану апарата.
- Перевірте відсутність оголених дротів.
- Перевірте цілісність лінії заземлення та ланцюга заземлення самого апарату (Від затиску заземлення до доступних металевих частин - опір має бути не більше 0,1 Ом).
- Виконайте протяжку контактних струмопровідних груп, датчиків, реле/контакторів, блокувальних мікровимикачів, теплового/струмового захисту та інших елементів аварійного відключення, нагрівальних елементів, сигнальної арматури, облицювання, кріпильних елементів, рухомих вузлів апарату (якщо такі є).

Ремонт апарату має здійснюватися кваліфікованим технічним персоналом. Зміна конструкції апарата заборонена.

У разі нехарактерної роботи апарату, відмінної від нормальної, необхідно знеструмити апарат шляхом переведення ввідного вимикача в положення «викл» або від'єднанням вилки від розетки, перекрити доступ води (якщо є) і звернутися в сервісну службу.

Робота на несправному апараті категорично заборонена.

З Продавця та Виробника не може бути затребувано відшкодування прямої або непрямої шкоди, яка могла стати наслідком аварії або при роботі на несправному апараті.

ТРАНСПОРТУВАННЯ ТА ЗБЕРІГАННЯ. УТИЛІЗАЦІЯ

- Даний апарат можна транспортувати будь-яким видом транспорту відповідно до запобіжних написів на тарі, а також правил, що діють на конкретному виді транспорту.
- При завантаженні та транспортуванні апарат не можна кантувати та піддавати ударам. Переміщати транспортну тару по похилій поверхні, дотримуючись вимог «ВЕРХ» під кутом не більше 15%.
- Транспортування апарата залізничним та автомобільним транспортом повинна проводитись у критичних транспортних засобах.
- Після транспортування апарат має бути працездатним та не мати пошкоджень.
- Апарат повинен зберігатися у транспортній упаковці у складських приміщеннях, які забезпечують захист від впливу атмосферних опадів та механічних пошкоджень.
- Не допускайте трясіння апарату.
- Не зберігайте апарат у перевернутому вигляді.

Після припинення експлуатації апарату, після закінчення встановленого терміну служби, організації, що здійснює експлуатацію, необхідно передати його особі, яка відповідає за утилізацію.

Утилізацію апарату проводити за загальними правилами переробки вторинної сировини відповідно до нормативних актів країни, де апарат проходить утилізацію.