



**HURAKAN**

# ПАСПОРТ

**АПАРАТ ТЕРМОПАКУВАЛЬНИЙ**

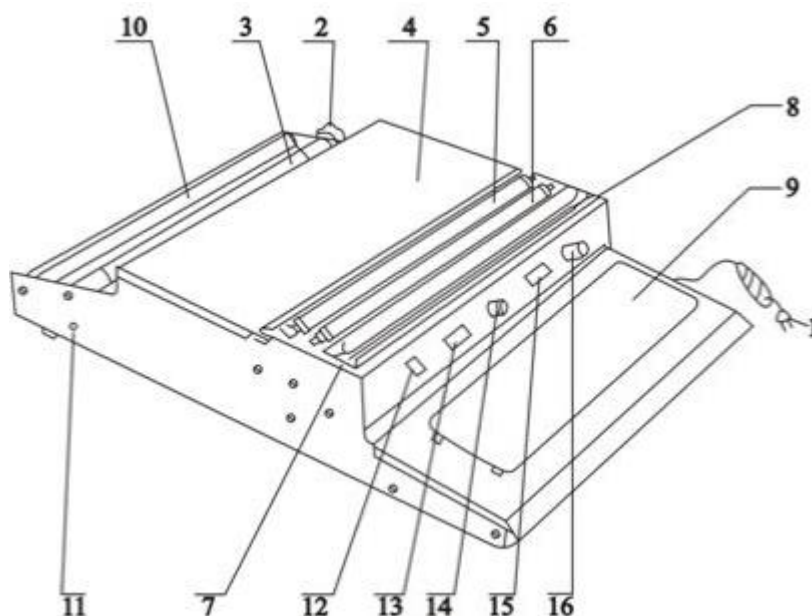
**МОДЕЛЬ: HKN-CNW460 PRO**



Ви придбали професійне обладнання. Перш ніж Ви приступите до роботи з ним, обов'язково ознайомтеся з цим Паспортом та зберігайте його протягом усього терміну експлуатації.

Дане обладнання призначене для використання на підприємствах громадського харчування

## **ОПИС ОСНОВНИХ ЕЛЕМЕНТІВ**



- |   |                                 |
|---|---------------------------------|
| 1. Шнур живлення  | 8. Нагрівана пластина           |
| 2. Ручка регулювання натяжіння                              | 9. Задній напрямний ролик       |
| 3. Опорний ролик для плівки Верхня кришка (робоча поверхня) | 10. Нижній напрямний ролик      |
| 4. Задній притискний ролик                                  | 11. Кнопка увімкн./вимк. ножа   |
| 5. Передній притискний ролик                                | 12. Індикатор роботи ножа       |
| 6. Підставка для ножа                                       | 13. Запобіжник                  |
| 7. Ніж  | 14. Індикатор роботи столу      |
|   | 15. Регулятор температури столу |

## **ТЕХНІЧНІ ХАРАКТЕРИСТИКИ**

<b>Модель</b>	<b>HKН-CNW460 PRO</b>
Макс. ширина рулону з плівкою, мм	450
Потужність, кВт	0,32
Температурний режим, °С	55-140
Габарити, мм	650*465*150
Вага, кг	7

## **ЕКСПЛУАТАЦІЯ**

1. Підключіть шнур живлення (1) до розетки.
2. Натисніть кнопку живлення (12) і поверніть регулятор температури (16). Індикатор роботи ножа (13) та індикатор роботи столу (5) повинні загорітися.
3. Через 15-20 хвилин після прогріву можна розпочинати роботу.
4. Температура пластини, що нагрівається (стола) 100-160°C.
5. Встановіть плівку на опорний ролик (3) позаду корпусу.
6. Закріпіть ремені на обох кінцях, підніміть кришку, витягніть плівку до нижнього напрямного ролика(11) через задні напрямні ролики (10) і пропустіть між переднім (6) та заднім (5) притискним роликом.
7. Закрийте кришку та відрегулюйте натяг за допомогою ручки (2).
8. Помістіть їжу для упаковки на робочу поверхню, оберніть плівку, відріжте плівку гарячим ножем.
9. Помістіть упаковку на пластину (стіл) (9), що нагрівається, для склеювання плівки знизу, процес упаковки завершено.
10. Якщо для роботи необхідний тільки ніж, то увімкніть кнопку (12) та приберіть температуру столу (16) на мінімум.

## **ЗАПОБІЖНІ ЗАХОДИ**

### ***При встановленні:***

- поверхня, на якій встановлюється пакувальник, має бути сухою, гладкою, і не слизькою.
- пакувальник необхідно заземлити.

### ***При експлуатації:***

- пакувальник можна використовувати тільки з полівінілхлоридною та поліетиленовою плівкою, придатною для харчових продуктів.
- щоб уникнути нанесення опіків, не торкайтеся розігрітих частин пакувальника, поки вони не охолонули.
- не переносьте машину, доки вона не охолоне.

### ***При зберіганні:***

- не занурюйте пакувальник у воду.
- не починайте чистити пакувальник, доки він не охолонув.
- не використовуйте токсичні або легкозаймисті продукти.
- чистіть гарячий стіл, використовуючи м'який пензлик або суху чисту ганчірку.
- зберігайте пакувальник у недоступному для дітей місці.



